

雕塑手部细节图

紫铜圆雕
紫铜圆雕
爱心造型剖面图

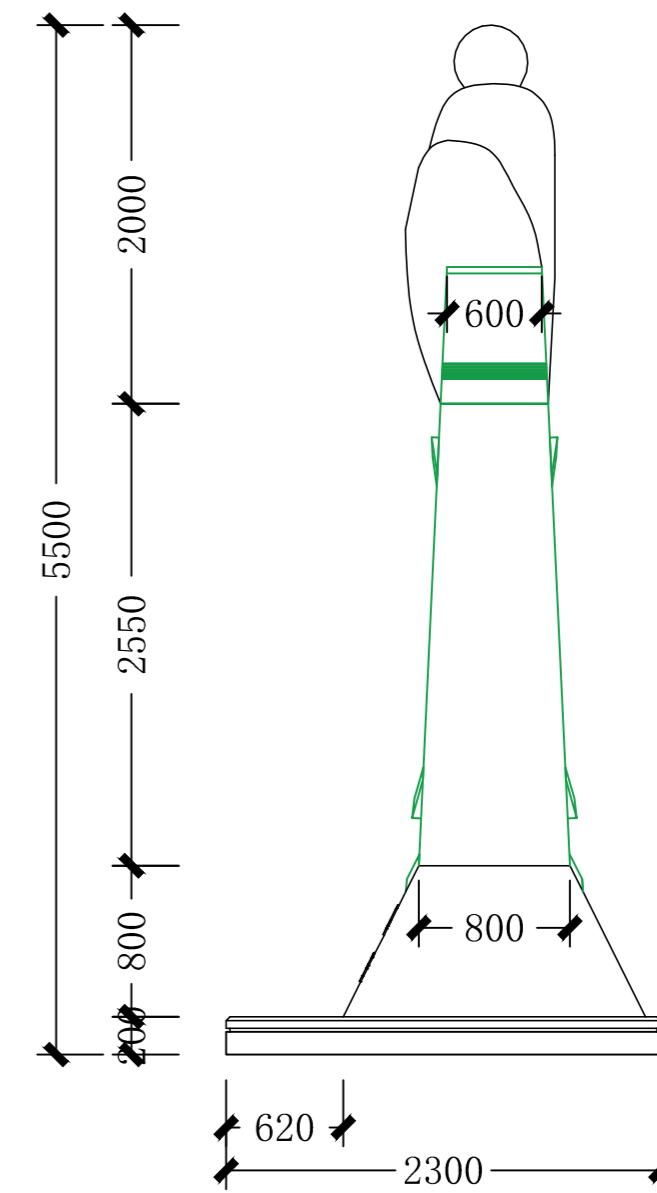
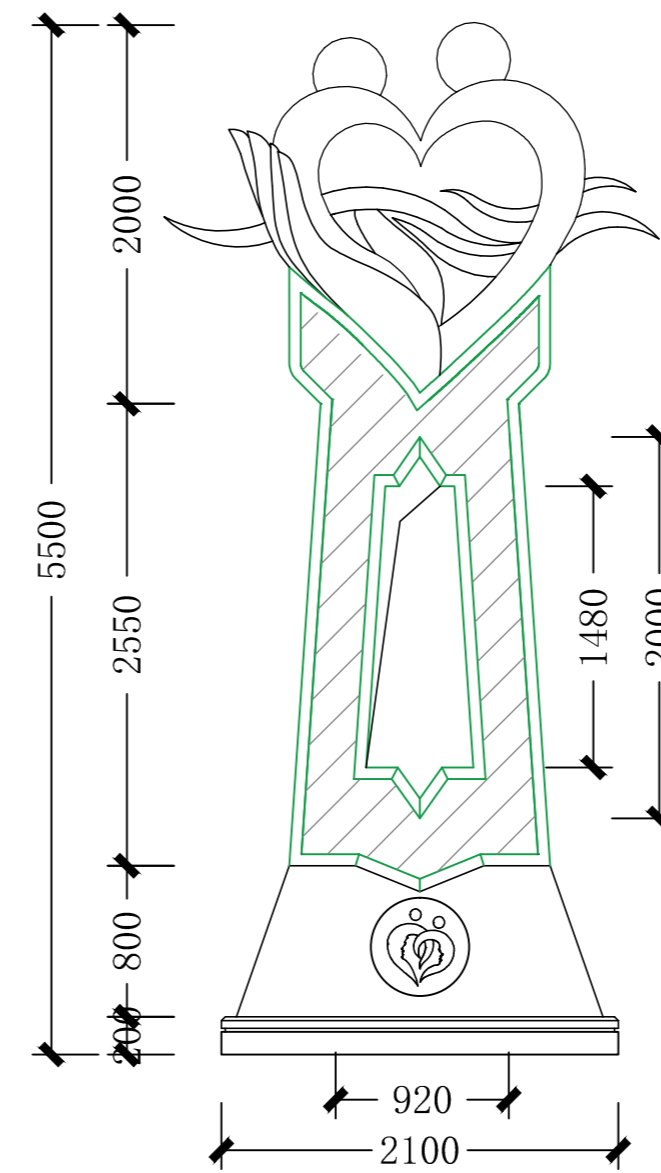
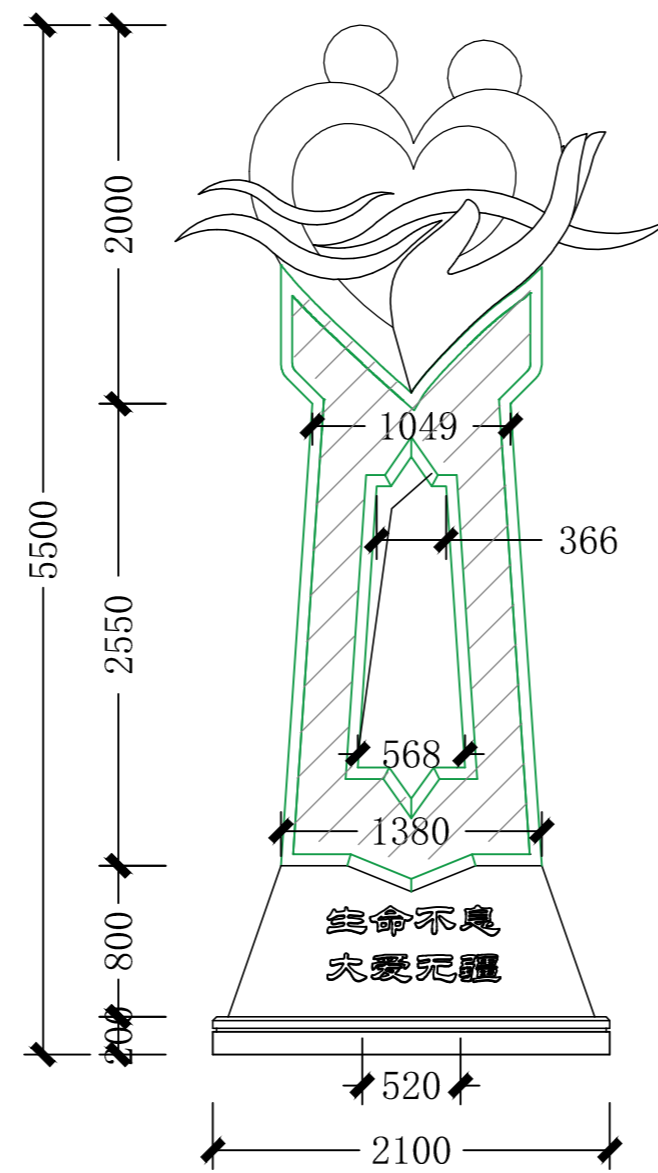
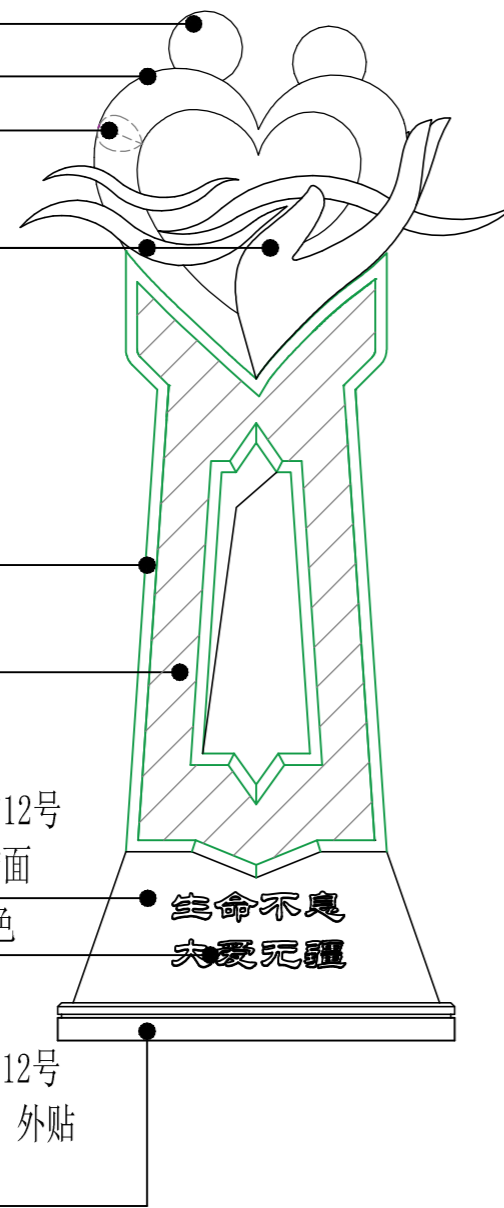
圆雕, 2mm厚304不锈钢、拉丝

2mm厚304不锈钢锻造, 喷亚光漆

面层内陷20mm, 内部镀锌40mmX40mm方钢加固

基座浇灌C25混凝土, 横向和纵向间距300mm的12号
螺纹钢扎笼, 外贴20mm厚光面中国红花岗石饰面
30mm厚, 前为金属字, 后为不锈钢腐蚀图案填色

基座浇灌C25混凝土, 横向和纵向间距300mm的12号
螺纹钢扎笼, 预埋2组400mmX400mmX20mm铁板, 外贴
20mm厚光面黑金沙花岗石饰面



主碑设计图 1:40