

项目编号：SCZQZB[2024]004 号

大渡河枕头坝二级水电站厂坝（含鱼道）工程钢材、锚索预埋件等
物资采购项目

询价 通知 书

中国·四川

中国水电七局·安能一局枕头坝二级水电站厂坝工程施工联合体

四川智仟项目管理有限公司

共同编制

二〇二四年一月

目 录

| | |
|----------------------------|----|
| 第一章 询价邀请 | 2 |
| 第二章 询价须知 | 6 |
| 第三章 供应商资格条件要求 | 20 |
| 第四章 供应商资格证明材料 | 22 |
| 第五章 采购项目技术、服务及其他商务要求 | 24 |
| 第六章 响应文件格式 | 35 |
| 第八章 采购合同（草案） | 68 |

第一章 询价邀请

四川智仟项目管理有限公司受中国水电七局·安能一局枕头坝二级水电站厂坝工程施工联合体委托，拟对大渡河枕头坝二级水电站厂坝（含鱼道）工程钢材、锚索预埋件等物资采购项目采用询价方式进行采购，特邀请符合本次采购要求的供应商参加报价。

一、采购项目基本情况

1. 项目编号：SCZQZB[2024]004 号。
2. 采购项目名称：大渡河枕头坝二级水电站厂坝（含鱼道）工程钢材、锚索预埋件等物资采购项目。
3. 采购人：中国水电七局·安能一局枕头坝二级水电站厂坝工程施工联合体。
4. 采购代理机构：四川智仟项目管理有限公司。

二、资金情况

资金来源及金额：企业自筹金，已落实。

三、采购项目简介：

本次采购共一个包（详见询价文件第五章）。

四、供应商邀请方式

公告方式：本次询价邀请在四川招标投标网上以公告形式发布。

五、供应商参加本次采购活动应具备下列条件：

（一）《中华人民共和国政府采购法》第二十二条 1-5 项规定条件：

- 1、具有独立承担民事责任的能力。
- 2、具有良好的商业信誉和健全的财务会计制度。
- 3、具有履行合同所必需的设备和专业技术能力。
- 4、有依法缴纳税收和社会保障资金的良好记录。
- 5、参加本次采购活动前三年内，在经营活动中没有重大违法记录。

（二）法律、行政法规规定的其他条件：

1、参加本次采购活动前三年内，本单位及其现任法定代表人/单位负责人无行贿犯罪记录。

(三) 采购人根据采购项目提出的特殊条件：

无

(四) 其他类似效力要求

1、法定代表人/单位负责人身份证明材料复印件。

2、法定代表人/单位负责人授权代理书原件及代理人身份证明材料复印件。(注：①法定代表人/单位负责人授权代理书原件需加盖公章；②如投标文件均由供应商法定代表人/单位负责人签字的且法定代表人/单位负责人本人参与投标的，则可不提供。)

3、本项目不接受联合体询价。

六、严禁参加本次采购活动的供应商

1、参照《关于在政府采购活动中查询及使用信用记录有关问题的通知》(财库〔2016〕125号)的要求，采购代理机构将通过“信用中国”网站(www.creditchina.gov.cn)、“中国政府采购网”网站(www.ccgp.gov.cn)等渠道查询供应商在采购公告发布之日前的信用记录并保存信用记录结果网页截图，拒绝列入失信被执行人名单、重大税收违法案件当事人名单、政府采购严重违法失信行为记录名单中的供应商报名参加本项目的采购活动。

2、为采购项目提供整体设计、规范编制或者项目管理、监理、检测等服务的供应商，不得参加本采购项目。供应商为采购人、采购代理机构在确定采购需求、编制询价通知书过程中提供咨询论证，其提供的咨询论证意见成为询价通知书中规定的供应商资格条件、技术服务商务要求、评审因素和标准、采购合同等实质性内容条款的，视同为采购项目提供规范编制。

七、询价通知书获取方式、时间、地点：

询价通知书自 2024 年 1 月 27 日至 2024 年 1 月 29 日 09:00-12:00, 14:00-17:00 在 四川智仟项目管理有限公司 成都市天府新区华阳天府大道南段 2385 号大明宏信锦南玺大厦 1 栋 5A01 **现场获取或网络获取** (电子邮箱: 910792127@qq.com)。询价通知书售价: 人民币 **300 元/份** (询价通知书售后不退, 投标资格不能转让)。

现场获取询价通知书时，经办人员现场提交以下资料：供应商为法人或者其他组织的，需提供单位介绍信原件（需注明项目名称、项目编号及包号（如有）、介绍信有效期）、授权代表身份证（留加盖公司公章的复印件）；供应商为自然人的，提供本人身份证明（留本人签字的复印件）；经我公司确认报名资料无误后，现场拷取询价通知书电子档。

网络获取询价通知书时，经办人员以电子邮箱形式提交以下资料：需提供报名登记表、单位介绍信原件扫描件（需注明项目名称、项目编号及包号（如有）、介绍信有效期）、经办人身份证复印件（留加盖公司公章扫描件）；供应商为自然人的，只需提供本人身份证明（留本人签字的原件扫描件）。上述资料均要求打印加盖鲜章后扫描制作成一个 PDF 文档，PDF 文件名标注投标单位全称发送至电子邮箱：910792127@qq.com，并电话确认（028-84769100），未按要求制作的报名资料不予受理；经我公司确认报名资料无误后，将询价通知书电子档发送至供应商指定邮箱。

八、递交响应文件截止时间：2024 年 1 月 30 日 13:30（北京时间）。

响应文件必须在递交响应文件截止时间前送达谈判地点。逾期送达、密封和标注错误的响应文件，采购代理机构恕不接收。本次采购不接收邮寄的响应文件。

九、递交响应文件地点：成都市天府新区华阳天府大道南段 2385 号大明宏信锦南玺大厦 1 栋 5A01。

十、询价地点：成都市天府新区华阳天府大道南段 2385 号大明宏信锦南玺大厦 1 栋 5A01。

十一、联系方式

采购人：中国水电七局. 安能一局枕头坝二级水电站厂坝工程施工联合体

地 址：四川省乐山市金口河区永和镇水电七局

联 系 人：李老师

联系电话：16602811808

采购代理机构：四川智仟项目管理有限公司

地 址：成都市天府新区华阳天府大道南段 2385 号大明宏信锦南玺大厦 1 栋 5A01

联系人：蒙女士

电话：028-84769100

第二章 询价须知

一、供应商须知附表

| 序号 | 应知事项 | 说明和要求 |
|----|-------------------------------|------------------------------------------------------------------------------------------------------------------------------------------------------------------------------------------------------------------------------------------------------------------------------------------------------------------------------------------------------------------------------------------------------------------------------------------------------------------------------|
| 1 | 采购预算 (实质性要求) | <p>采购预算：1685617.00元（大写：壹佰陆拾捌万伍仟陆佰壹拾柒元整）；</p> <p>超过采购预算的报价无效。</p> |
| 2 | 最高限价 (实质性要求) | <p>最高限价：1685617.00元（大写：壹佰陆拾捌万伍仟陆佰壹拾柒元整）；</p> <p>超过单价最高限价的报价无效。</p> |
| 3 | 联合体询价 | 不允许联合体询价 |
| 4 | 低于成本价 不正当竞争预防措施 (实质性要求) | <p>1. 询价小组认为供应商的报价明显低于其他通过符合性审查供应商的报价，有可能影响产品质量或者不能诚信履约的，应当要求其在评标现场合理的时间内提供书面说明，并提交相关证明材料，供应商不能证明其报价合理性的，询价小组应当将其作为无效处理。供应商的书面说明材料应当按照国家财务会计制度的规定要求，逐项就供应商提供的货物、工程和服务的主营业务成本、税金及附加、销售费用、管理费用、财务费用等成本构成事项详细陈述）。</p> <p>2. 供应商书面说明应当签字确认或者加盖公章，否则无效。书面说明的签字确认，供应商为法人的，由其法定代表人/主要负责人或者代理人签字确认；供应商为其他组织的，由其主要负责人或者代理人签字确认；供应商为自然人的，由其本人或者代理人签字确认。</p> <p>3. 供应商提供书面说明后，询价小组应当结合采购项目采购需求、专业实际情况、供应商财务状况报告、与其他供应商比较情况等就供应商书面说明进行审查评价。供应商拒绝或者变相拒绝提供有效书面说明或者书面说明不能证明其报价合理性的或未在规定</p> |

| 序号 | 应知事项 | 说明和要求 |
|----|-----------------------|--------------------------------------------------------------------------------------------------------------------------------|
| | | 时间内递交有效书面说明书的，询价小组应当将其投标文件作为无效处理。 |
| 5 | 国家或行业主管部门强制性规定（实质性要求） | 国家或行业主管部门对供应商和投标产品的技术标准、质量标准 and 资格资质条件等有强制性规定的，须符合其要求并提供相关证明材料或承诺，否则以符合性审查不通过处理。 |
| 6 | 询价情况公告 | 所有供应商询价结果等在四川招标投标网上采购结果公告栏中予以公告。 |
| 7 | 询价保证金 | 本项目不收取询价保证金 |
| 8 | 履约保证金 | 本项目不收取履约保证金 |
| 9 | 询价文件咨询 | 联系人：蒙女士。 联系电话：028-84769100。 |
| 10 | 询价过程、结果工作咨询 | 联系人：蒙女士。 联系电话：028-84769100。 |
| 11 | 成交通知书领取 | <p>请成交供应商凭有效身份证明证件到采购代理机构领取成交通知书。</p> <p>联系人：杨女士。</p> <p>联系电话：028-84769100。</p> <p>地址：成都市天府新区华阳天府大道南段2385号大明宏信锦南玺大厦1栋5A01。</p> |
| 12 | 考察现场、标前答疑会 | <p>1、不进行标前答疑会。</p> <p>2、不组织现场踏勘，建议供应商自行进行现场踏勘</p> |
| 13 | 供应商询问 | <p>根据委托代理协议约定，供应商询问由四川智仟项目管理有限公司负责答复。</p> <p>联系电话：028-84769100</p> |
| 14 | 供应商质疑 | <p>根据委托代理协议约定，对于采购文件的质疑由四川智仟项目管理有限公司负责答复；对于采购过程由四川智仟项目管理有限公司负责答复；对于采购结果由四川智仟项目管理有限公司负责答复。供应商应当在法定质疑期内一次性提出针对同一采购程序环节的质疑。</p> |

| 序号 | 应知事项 | 说明和要求 |
|----|--------------------------|-----------------------------------------------------------------------------------------------------------------------------------------------------------------------------------------------------------------------------------------------------------------------------------------------------------------------------------------------------------|
| | | <p>联系人：蒙女士</p> <p>联系电话：19180673306</p> <p>联系地址：成都市天府新区华阳天府大道南段 2385 号大明宏信锦南玺大厦 1 栋 5A01。</p> <p>注：1、参照相关法律法规，供应商质疑不得超出采购文件、采购过程、采购结果的范围，供应商针对同一采购程序环节的质疑应在法定质疑期内一次性提出。</p> <p>2、本项目不接收邮件的质疑函。</p> |
| 15 | 供应商投诉 | <p>受理部门：采购人相关监督管理部门。</p> <p>注：供应商投诉事项不得超出已质疑事项的范围，参照相关法律法规进行依法投诉。</p> |
| 16 | <p>代理服务费 (实质性要求)</p> | <p>1. 供应商参加投标的有关费用由供应商自行承担，采购代理费参照国家《招标代理服务收费管理暂行办法》（2002）1980 号、发改办价格[2003]857 号、（发改价格（2011）534 号）等制度的相关标准计算后按 85%固定比例优惠计取服务费 19160.00 元，由成交供应商在领取中标通知书前向代理机构一次性付清。</p> <p>2. 成交供应商在领取中标通知书前应按照规定缴纳招标代理服务费，可使用银行转账或采购代理机构认可的方式支付。</p> <p>收款单位：四川智仟项目管理有限公司。</p> <p>开户行：中国建设银行股份有限公司成都武侯支行。</p> <p>账 号：5105 0144 6439 0000 0872。</p> |

二、总 则

1. 适用范围

- 1.1 本询价通知书仅适用于本次询价所叙述的货物采购。
- 1.2 本询价通知书的解释权归采购人和采购代理机构所有。

2. 采购主体

2.1 本次询价的采购人是中国水电七局、安能一局枕头坝二级水电站厂坝工程施工联合体。

2.2 本次询价的采购代理机构是四川智仟项目管理有限公司。

3. 合格供应商（实质性要求）

合格供应商应具备以下条件：

- 3.1 具备法律法规和本采购文件规定的资格条件；
- 3.2 不属于禁止参加本项目采购活动的供应商；
- 3.3 按照规定获取了询价通知书，属于实质性参加采购活动的供应商。

4. 询价费用（实质性要求）

供应商应自行承担参加询价活动的全部费用。

5. 充分、公平竞争保障措施（实质性要求）

5.1 利害关系供应商处理。单位负责人为同一人或者存在直接控股、管理关系的不同供应商不得参加同一合同项下的采购活动。采购项目实行资格预审的，单位负责人为同一人或者存在直接控股、管理关系的不同供应商可以参加资格预审，但只能由供应商确定其中一家符合条件的供应商参加后续的采购活动，否则，其响应文件作为无效处理。

5.2 利害关系授权代表处理。两家以上的供应商不得在同一合同项下的采购项目中，委托同一个自然人、同一家庭的人员、同一单位的人员作为其授权代表，否则，其响应文件作为无效处理。

5.3 前期参与供应商处理。为采购项目提供整体设计、规范编制或者项目管理、监理、检测等服务的供应商，不得再参加该采购项目的其他采购活动。供应商为采购人、采购代理机构在确定采购需求、编制采购文件过程中提供咨询论证，其提供的咨询论证意见

成为采购文件中规定的供应商资格条件、技术服务商务要求、评标因素和标准、采购合同等实质性内容条款的，视同为采购项目提供规范编制。

5.4 供应商实际控制人或者中高级管理人员，同时是采购代理机构工作人员，不得参与本项目采购活动。

5.5 同一母公司的两家以上的子公司只能组成联合体参加本项目同一合同项下的采购活动，不得以不同供应商身份同时参加本项目同一合同项下的采购活动。

5.6 供应商与采购代理机构存在关联关系，或者是采购代理机构的母公司或子公司，不得参加本项目采购活动。

5.7 回避。采购活动中，采购人员及相关人员与供应商有下列利害关系之一的，应当回避：

- (1) 参加采购活动前 3 年内与供应商存在劳动关系；
- (2) 参加采购活动前 3 年内担任供应商的董事、监事；
- (3) 参加采购活动前 3 年内是供应商的控股股东或者实际控制人；
- (4) 与供应商的法定代表人或者负责人有夫妻、直系血亲、三代以内旁系血亲或者近姻亲关系；
- (5) 与供应商有其他可能影响采购活动公平、公正进行的关系。

本项目采购活动中需要依法回避的采购人员是指采购人内部负责采购项目的具体经办工作人员和直接分管采购项目的负责人，以及采购代理机构负责采购项目的具体经办工作人员和直接分管采购活动的负责人。本项目采购活动中需要依法回避的相关人员是指询价小组成员。

供应商认为采购人员及相关人员与其他供应商有利害关系的，可以向采购代理机构书面提出回避申请，并说明理由。采购代理机构将及时询问被申请回避人员，有利害关系的被申请回避人员应当回避。

6. 联合体竞争性询价（实质性要求）

本项目不接受联合体参与采购活动

7. 询价保证金（实质性要求）

本项目不收取询价保证金

8. 响应文件有效期（实质性要求）

本项目响应文件有效期为递交询价响应文件截止之日起 60 天。供应商响应文件中

必须载明响应文件有效期，响应文件中载明的响应文件有效期可以长于询价通知书规定的期限，但不得短于询价通知书规定的期限。否则，其响应文件将作为无效响应处理。

9. 知识产权（实质性要求）

9.1 供应商应保证在本项目中使用的任何产品和服务（包括部分使用），不会产生因第三方提出侵犯其专利权、商标权或其它知识产权而引起的法律和经济纠纷，如因专利权、商标权或其它知识产权而引起法律和经济纠纷，由供应商承担所有相关责任。

9.2 除非询价通知书特别规定，采购人享有本项目实施过程中产生的知识成果及知识产权。

9.3 供应商如欲在项目实施过程中采用自有知识成果，需在响应文件中声明，应当在响应文件中载明，并提供相关知识产权证明文件。使用该知识成果后，供应商需提供开发接口和开发手册等技术文档，并承诺提供无限期技术支持，采购人享有永久使用权（含采购人委托第三方在该项目后续开发的使用权）。

9.4 如采用供应商所不拥有的知识产权，则在报价中必须包括合法获取该知识产权的相关费用。

三、询价通知书

10. 询价通知书的构成（实质性要求）

10.1 询价通知书是供应商准备响应文件和参加投标的依据，同时也是询价的重要依据。询价通知书用以阐明询价项目所需的资质、技术、服务及报价等要求、询价程序、有关规定和注意事项以及合同主要条款等。

10.2 供应商应认真阅读和充分理解询价通知书中所有的事项、格式条款和规范要求。供应商应仔细阅读询价通知书的全部内容，按照询价通知书的要求提供响应文件，并保证所提供的全部资料的真实性和有效性，一经发现有虚假行为的，将取消其参加询价或成交资格，并承担相应的法律责任。

11. 询价通知书的澄清和修改

11.1 在递交响应文件截止时间前，采购人、采购代理机构可以对询价通知书进行

澄清或者修改。

11.2 采购代理机构对已发出的询价通知书进行澄清或者修改，应当以书面形式将澄清或者修改的内容通知所有购买了询价通知书的供应商，同时在四川招标投标网上发布更正公告。该澄清或者修改的内容为询价通知书的组成部分，澄清或者修改的内容可能影响响应文件编制的，采购人或者采购代理机构发布公告并书面通知供应商的时间，应当在提交首次响应文件截止之日起3个工作日内；不足上述时间的，应当顺延递交响应文件的截止时间。

11.3 供应商认为采购人/采购代理机构需要对询价通知书进行澄清或者修改的，可以以书面形式向采购人/采购代理机构提出申请，由采购人/采购代理机构决定是否采纳供应商的申请事项。

12. 答疑会和现场考察

12.1 根据采购项目和具体情况，采购人、采购代理机构认为有必要，可以在询价通知书提供期限截止后响应文件提交截止前，组织已获取询价通知书的潜在供应商现场考察或者召开答疑会。

12.2 采购人、采购代理机构组织现场考察或者召开答疑会的，将以书面形式通知所有获取询价通知书的潜在供应商。供应商接到通知后，不按照要求参加现场考察或者答疑会的，视同放弃参加现场考察或者答疑的权利，采购人、采购代理机构不再对该供应商重新组织，但也不会以此限制供应商提交响应文件或者以此将供应商响应文件直接作为无效处理。

12.3 供应商自行承担参加答疑会和现场考察的一切费用。

四、响应文件

13. 响应文件的组成（实质性要求）

供应商应按照询价通知书的规定和要求编制响应文件。供应商在成交后将成交项目的非主体、非关键性工作分包他人完成的，应当在响应文件中载明或询价过程中澄清。

14. 响应文件的语言（实质性要求）

14.1 供应商提交的响应文件以及供应商与采购人、采购代理机构就有关报价的所有来往书面文件均须使用中文。响应文件中如附有外文资料，必须逐一对应翻译成中文并加盖供应商公章后附在相关外文资料后面，否则，供应商的响应文件将作为无效处理。（说明：供应商的法定代表人为外籍人士的，法定代表人的签字和护照除外。）

14.2 翻译的中文资料与外文资料如果出现差异和矛盾，以中文为准。但不能故意错误翻译，否则，供应商的响应文件将作为无效处理。

15. 计量单位（实质性要求）

除询价通知书中另有规定外，本次采购项目所有合同项下的报价均采用国家法定的计量单位。

16. 报价货币（实质性要求）

本次询价项目的报价货币为人民币，报价以询价通知书约定为准。

17. 响应文件格式

17.1 供应商应执行询价通知书第六章的规定要求。

17.2 对于没有格式要求的询价通知书由供应商自行编写。

18. 响应文件的编制和签署

18.1 参加询价的供应商应按照询价通知书的要求，准备响应文件。响应文件分为资格性响应文件和其他响应文件两部分，分册装订。资格性响应文件一式3份、其他响应文件一式3份（其中正本1份、副本2份，封面上标注“正本”、“副本”字样）；所有响应文件须注明询价通知编号、项目名称、分包号和供应商名称。**本项目需准备电子U盘，U盘内容为加盖公章的正本响应文件扫描件。**

18.2 响应文件需打印或用不褪色、不变质的墨水书写，并由供应商的法定代表人或其授权代表在规定签章处签字或盖章。副本可采用正本的复印件。

18.3 响应文件的打印和书写应清楚工整，任何行间插字、涂改或增删，必须由供应商的法定代表人或其授权代表签字并盖供应商公章。字迹潦草、表达不清或可能导致非唯一理解的响应文件可能被视为无效。

18.4 **(实质性要求)** 响应文件应由供应商法定代表人/主要负责人/或其授权代表在响应文件要求的地方签字（或加盖私人印章），要求加盖公章的地方加盖单位公章，不得使用专用章（如经济合同章、投标专用章等）或下属单位印章代替。

18.5 响应文件正本和副本需要逐页编目编码。

18.6 **(实质性要求)** 响应文件正本和副本应当采用胶装方式装订成册，不得散装或者合页装订。

18.7 **(实质性要求)** 响应文件应根据询价通知书的要求制作，签署、盖章。

18.8 响应文件统一用 A4 幅面纸印制，除另有规定外。

19. 响应文件的密封和标注（不属于本项目询价小组评审范畴，由采购人、采购代理机构在接收响应文件时及时处理）

19.1 响应文件可以单独密封包装，也可以所有响应文件密封包装在一个密封袋内。

19.2 响应文件密封袋的最外层应清楚地标明采购项目名称、采购项目编号、包件号及名称（若有）、供应商名称。

19.3 所有外层密封袋的封口处应粘贴牢固。

19.4 未按以上要求进行密封和标注的响应文件，采购人、采购代理机构将拒收或者在时间允许的范围内，要求修改完善后接收。

20. 响应文件的递交

20.1 供应商应在询价通知书规定的提交响应文件截止时间前，将响应文件密封后送达询价地点，现场递交响应文件。在规定的递交响应文件截止时间后送达的响应文件，为无效响应文件，不予接收。

20.2 本次采购不接收邮寄的响应文件。

21. 响应文件的修改和撤回（补充、修改响应文件的密封和标注按照本章“19. 响应文件的密封和标注”规定处理）

21.1 供应商在提交响应文件后可对其响应文件进行修改或撤回，但该修改或撤回的书面通知须在递交截止时间之前送达采购代理机构，补充、修改的内容作为响应文件的组成部分。且该通知需经正式授权的供应商代表签字方为有效。 供应商在提交响应

文件截止时间前，可以对所提交的响应文件进行补充、修改或者撤回，补充、修改的内容与响应文件不一致的，以补充、修改的内容为准。

21.2 供应商对响应文件修改的书面材料或撤回的通知应该按规定进行编写、密封、标注和递送，并注明“修改响应文件”字样。

21.3 供应商不得在递交截止时间起至响应文件有效期期满前撤销其响应文件。否则其询价保证金将按相关规定被没收。

21.4 响应文件中报价如果出现下列不一致的，可按以下原则进行修改：

（一）大写金额和小写金额不一致的，以大写金额为准，但大写金额文字存在错误的，应当先对大写金额的文字错误进行澄清、说明或者更正，再行修正。

（二）总价金额与按单价汇总金额不一致的，以单价金额计算结果为准，但单价或者单价汇总金额存在数字或者文字错误的，应当先对数字或者文字错误进行澄清、说明或者更正，再行修正。

（三）单价金额小数点或者百分比有明显错位的，以总价为准，修正单价。

同时出现两种以上不一致的，按照上述规定的顺序修正。修正后的报价经供应商确认后产生约束力，供应商不确认的，其响应文件作为无效处理。供应商确认采取书面且加盖单位公章或者供应商授权代表签字的方式。

21.5 供应商对其提交的响应文件的真实性、合法性承担法律责任。

五、询价及评审过程

22. 询价小组的组建及评审工作按照有关法律制度和本文件第七章的规定进行。

六、成交事项

23. 确定成交供应商

23.1 成交通知书为签订采购合同的依据之一，是合同的有效组成部分。

23.2 成交通知书对采购人和成交人均具有法律效力。成交通知书发出后，采购人

改变成交结果，或者成交人无正当理由放弃成交的，应当承担相应的法律责任。

23.3 采购人确定成交供应商过程中，发现成交候选供应商有下列情形之一的，应当不予确定其为成交供应商：

- (1) 发现成交候选供应商存在禁止参加本项目采购活动的违法行为的；
- (2) 成交候选供应商因不可抗力，不能继续参加采购活动；
- (3) 成交候选供应商无偿赠与或者低于成本价竞争；
- (4) 成交候选供应商提供虚假材料；
- (5) 成交候选供应商恶意串通。

成交候选供应商有本条情形之一的，采购人可以确定后一位成交候选供应商为成交供应商，依次类推。无法确定成交供应商的，应当重新组织采购。

23.4 如因成交供应商提供虚假材料谋取成交或成交后无故弃标等给我公司采购工作带来影响、造成损失的，我公司有权要求赔偿并取消其合格供应商资格，同时上报有关机构列入供应商黑名单。

24. 行贿犯罪档案查询

成交候选供应商单位及其现任法定代表人、主要负责人存在行贿犯罪记录的，成交后未签订采购合同的，将认定成交无效；成交后签订采购合同未履行的，将认定成交无效，同时撤销采购合同；成交后签订采购合同且已经履行的，将认定采购活动违法，由相关当事人承担赔偿责任。

七、合同事项

25. 签订合同

25.1 成交供应商应在成交通知书发出之日起三十日内与采购人签订采购合同。由于成交供应商的原因逾期未与采购人签订采购合同的，将视为放弃成交，取消其成交资格并将按相关规定进行处理。

25.2 询价文件、成交供应商的响应文件及双方确认的澄清文件等，均为有法律约束力的经济合同的组成部分。

25.3 采购人不得向成交供应商提出任何不合理的要求，作为签订合同的条件，不得与成交供应商私下订立背离合同实质性内容的任何协议，所签订的合同不得对询价文件和成交供应商响应文件确定的事项进行修改。

25.4 成交供应商因不可抗力原因不能履行采购合同或放弃成交的，采购人可以与排在成交供应商之后第一位的成交候选人签订采购合同，以此类推。

25.5 成交供应商在合同签订之后三个工作日内，将签订的合同（一份）送代理机构。

25.6 询价通知书、成交供应商提交的响应文件、询价中的报价、成交供应商承诺书、成交通知书等均称为有法律约束力的合同组成内容。

26. 合同分包（实质性要求）

26.1 经采购人同意，成交供应商可以依法采取分包方式履行合同，但必须在响应文件中事先载明。这种要求应当在合同签订之前征得采购人同意，并且分包供应商履行的分包项目的品牌、规格型号及技术要求等，必须与成交的一致。

分包履行合同的部分应当为采购项目的非主体、非关键性工作，不属于成交供应商的主要合同义务。

26.2 采购合同实行分包履行的，成交供应商就采购项目和分包项目向采购人负责，分包供应商就分包项目承担责任。

27. 合同转包（实质性要求）

本采购项目严禁成交供应商将任何采购合同义务转包。本项目所称转包，是指成交供应商将采购合同义务转让给第三人，并退出现有采购合同当事人双方的权利义务关系，受让人（即第三人）成为采购合同的另一方当事人的行为。

成交供应商转包的，视同拒绝履行采购合同义务，将依法追究法律责任。

28. 补充合同

采购合同履行过程中，采购人需要追加与合同标的相同的货物或者服务的，在不改变合同其他条款的前提下，可以与成交供应商协商签订补充合同，但所有补充合同的采购金额不得超过原合同采购金额的百分之十，该补充合同应当在原采购合同履行过程

中，不得在原采购合同履行结束后，且采购货物、工程和服务的名称、价格、履约方式、验收标准等必须与原采购合同一致。

29. 履约保证金（实质性要求）

本项目不收取履约保证金

30. 履行合同

30.1 成交供应商与采购人签订合同后，合同双方应严格执行合同条款，履行合同规定的义务，保证合同的顺利完成。

30.2 在合同履行过程中，如发生合同纠纷，合同双方应按照《民法典》的有关规定进行处理。

31. 验收

31.1 采购项目履约验收工作由采购人负责。采购人可以根据采购项目具体情况自行组织验收，或者委托采购第三方机构组织验收，但委托验收不能免除采购人应当承担的法律责任。采购人委托第三方机构组织验收的，验收服务费及验收过程中发生的有关费用不得由供应商支付。

31.2 本项目采购人及其委托的采购代理机构将严格参照采购相关法律法规以及合同的要求进行验收。

32. 资金支付

采购人将按照采购合同规定，及时向成交供应商支付采购资金。

八、询价纪律要求

33. 供应商不得具有的情形

供应商参加本项目询价不得有下列情形：

- (1) 提供虚假材料谋取成交；
- (2) 采取不正当手段诋毁、排挤其他供应商；
- (3) 与采购人、采购代理机构、或其他供应商恶意串通；
- (4) 向采购人、采购代理机构、询价小组成员行贿或者提供其他不正当利益；

- (5) 在询价过程中与采购人、采购代理机构进行协商；
- (6) 成交后无正当理由拒不与采购人签订采购合同；
- (7) 未按照询价文件确定的事项签订采购合同；
- (8) 将采购合同转包或者违规分包；
- (9) 提供假冒伪劣产品；
- (10) 擅自变更、中止或者终止采购合同；
- (11) 拒绝有关部门的监督检查或者向监督检查部门提供虚假情况；
- (12) 法律法规规定的其他情形。

供应商有上述情形的，按照规定追究法律责任，具备（1）-（10）条情形之一的，同时将取消被确认为成交供应商的资格或者认定成交无效。

九、询问、质疑和投诉

34. 询问、质疑、投诉的接收和处理严格参照《中华人民共和国政府采购法》、《中华人民共和国政府采购法实施条例》、《财政部关于加强政府采购供应商投诉受理审查工作的通知》和四川省的有关规定办理。

十、其他

35. 本询价文件中所引相关法律制度规定，在采购中有变化的，按照变化后的相关法律制度规定执行。本章规定的内容条款，在本项目递交响应文件截止时间届满后，因相关法律制度规定的变化导致不符合相关法律制度规定的，直接按照变化后的相关法律制度规定执行，本询价文件不再做调整。

36. **（实质性要求）** 国家或行业主管部门对供应商和采购产品的技术标准、质量标准 and 资格资质条件等有强制性规定的，必须符合其要求。

37. 本项目不允许采购进口产品，否则作无效处理。

第三章 供应商资格条件要求

一、参加询价的供应商应具备下列资格条件：

（一）本项目规定的资格条件：

- 1、具有独立承担民事责任的能力；
- 2、具有良好的商业信誉和健全的财务会计制度；
- 3、具有履行合同所必需的设备和专业技术能力；
- 4、有依法缴纳税收和社会保障资金的良好记录；
- 5、参加本次采购活动前三年内，在经营活动中没有重大违法记录；

（二）法律、行政法规规定的其他条件：

1、参加本次采购活动前三年内，本单位及其现任法定代表人/单位负责人无行贿犯罪记录。

（三）采购人根据采购项目提出的特殊条件：

无

（四）其他类似效力要求

- 1、法定代表人/单位负责人身份证明材料复印件。
- 2、法定代表人/单位负责人授权代理书原件及代理人身份证明材料复印件。（注：①法定代表人/单位负责人授权代理书原件需加盖公章；②如投标文件均由供应商法定代表人/单位负责人签字的且法定代表人/单位负责人本人参与投标的，则可不提供。）
- 3、本项目不接受联合体投标。

注：1、根据《关于在政府采购活动中查询及使用信用记录有关问题的通知》（财库〔2016〕125号）的要求，采购代理机构将通过“信用中国”网站（www.creditchina.gov.cn）、“中国政府采购网”网站（www.ccgp.gov.cn）等渠道查询供应商在采购公告发布之日前的信用记录并保存信用记录结果网页截图，拒绝列入失信被执行人名单、重大税收违法案件当事人名单、政府采购严重违法失信行为记录名单中的供应商报名参加本项目的采购活动。

2、供应商在参加本次采购活动中，不存在与单位负责人为同一人或者存在直接控股、管理关系的其他供应商参与同一合同项下的采购活动的行为。为采购项目提供整体设计、规范编制或者项目管理、监理、检测等服务的供应商，不得参加本采购项目。供

应商为采购人、采购代理机构在确定采购需求、编制采购文件过程中提供咨询论证，其提供的咨询论证意见成为询价通知书中规定的供应商资格条件、技术服务商务要求、评审因素和标准、采购合同等实质性内容条款的，视同为采购项目提供规范编制。

第四章 供应商资格证明材料

供应商应提交的资格证明材料：

1、具有独立承担民事责任的能力

（注：①提供“统一社会信用代码营业执照”；未换证的提供“营业执照、税务登记证、组织机构代码证”；②若为事业法人：提供“统一社会信用代码法人登记证书”；未换证的提交“事业法人登记证书、组织机构代码证”；③若为其他组织：提供“对应主管部门颁发的准许执业证明文件或营业执照”；④若为自然人：提供“身份证复印件”。⑤非独立法人分支机构参加需提供具有独立法人资格的总公司提供的有效授权书原件；未换证的提供“营业执照、税务登记证、组织机构代码证”）（注：①在有效期内；②具有独立法人资格；③复印件加盖公章）；

2、具有良好的商业信誉和健全的财务会计制度

（1）具有良好的商业信誉（提供承诺函原件）

（2）具有健全的财务会计制度证明（以下五项选择一项提供）

①可提供 2021 年度或 2022 年度供应商的经审计的财务报告复印件（包含审计报告和审计报告中所涉及的财务报表（资产负债表等）和报表附注）；②也可提供 2021 年度或 2022 年度供应商内部的财务报表复印件（至少包含资产负债表）；③也可提供距文件递交截止日一年内银行出具的资信证明（复印件）；④供应商注册时间至文件递交截止日不足一年的，也可提供在工商备案的公司章程（复印件）；⑤事业单位可不提供；（复印件加盖公章）；

3、具有履行合同所必需的设备和专业技术能力（提供承诺函原件）

4、有依法缴纳税收和社会保障资金的良好记录

提供供应商 2023 年至今任意三个月的依法缴纳税收和社会保障资金的证明材料（复印件加盖公章）或提供承诺函【格式可自拟】

5、参加本次采购活动前三年内，在经营活动中没有重大违法记录（提供承诺函原件）

6、参加本次采购活动前三年内，本单位及其现任法定代表人/单位负责人无行贿犯罪记录。（提供承诺函原件）

7、法定代表人/单位负责人身份证明材料复印件。

8、法定代表人/单位负责人授权代理书原件及代理人身份证明材料复印件。（注：①法定代表人/单位负责人授权代理书原件需加盖公章；②如响应文件均由供应商法定代表人/单位负责人签字的且法定代表人/单位负责人本人参与投标的，则可不提供。）

9、本项目不接受联合体投标。

注：1. 本章要求提供的相关证明材料应当与第三章的规定要求对应，除供应商自愿以外，不能要求供应商提供额外的证明材料。如果要求提供额外的证明材料，供应商有权拒绝提供，且不影响响应文件的有效性和完整性。

2. 本章要求提供的相关证明材料应当结合采购项目具体情况和供应商的组织机构性质确定，不得一概而论。

第五章 采购项目技术、服务及其他商务要求

一、项目概述

枕头坝水电站为大渡河干流水电梯级调整规划的第十九个梯级，位于四川省乐山市金口河区。本工程为枕头坝河段两级堤坝式开发的第二级，其上一级为已完工的枕头坝一级水电站，下一级为沙坪一级水电站。本工程上游距离枕头坝一级 4.1km、深溪沟电站 29km、汉源 89km、雅安 245km、成都 384km；下游距离金口河区 0.6km、峨边 40km、乐山 130km、成都 256km。工程区左岸有成昆铁路经过，附近分布有乌斯河火车站。另外还有国道 G245（原 S306 省道）从左岸坝肩及库区通过，对外交通条件较好。

二、项目清单

| 序号 | 物资名称 | 规格型号 | 单位 | 数量 | 最高单价限价 (含税) | 小计 (含税) | 备注 |
|----|----------|------------------------------------------|----|------|----------------|------------|---------------------------------------------------------------|
| 1 | 圆弧齿轮泵皮带轮 | 100YHCB-100G | 个 | 2 | 200 | 400 | |
| 2 | 电机配套皮带轮 | LWYE-160L-4 15kw | 个 | 2 | 200 | 400 | |
| 3 | 圆弧齿轮泵 | 100YHCB-100G | 台 | 1 | 1500 | 1500 | |
| 4 | 焊条 | 422/40 | 件 | 20 | 150 | 3000 | 20KG/件 |
| 5 | 焊条 | 506/3.2 | 件 | 5 | 200 | 1000 | 20KG/件 |
| 6 | 焊条 | 506/4.0 | 件 | 5 | 200 | 1000 | 20KG/件 |
| 7 | 白 PE 管 | 内径 90mm | 米 | 600 | 36.8 | 22080 | 白矿管 |
| 8 | 铝芯电缆 | 3*70mm ² +2*35mm ² | 米 | 800 | 26.5 | 21200 | |
| 9 | 铜铝鼻子 | DT70mm ² | 个 | 100 | 30 | 3000 | |
| 10 | 三级配电柜 | 三级配电柜 | 个 | 15 | 2280 | 34200 | 配西德利 250A4P 漏保 (1 个) / 计量表 / 160A4P 漏保 (3 个) / 63A4P 开关 (1 个) |
| 11 | 钢管 | φ 219*3.5mm | 米 | 1620 | 101 | 163620 | |
| 12 | 固定钢垫板 | 500*500*20mm 含配螺旋筋 | 套 | 112 | 290 | 32480 | 配螺旋筋含配套螺旋筋 (直径 279mm)，保证能穿过 219 钢管) |
| 13 | 锚索定位管 | φ 194mm*4.5mm | 米 | 112 | 123 | 13776 | |
| 14 | 锚垫板 | 500mm*500mm*70mm | 个 | 112 | 826 | 92512 | |
| 15 | 钢管 | φ 159mm*3.5mm | 米 | 441 | 77 | 33957 | |

| | | | | | | | |
|----|------------------|-------------------------|-----|------|-------|--------|----------------------------|
| 16 | 固定钢垫块 | 400*400*20mm 含配螺旋筋 | 套 | 108 | 198 | 21384 | 含配套螺旋筋（直径219mm），保证能穿过159钢管 |
| 17 | 锚索定位管 | φ 140mm*3.5mm | 米 | 108 | 62 | 6696 | |
| 18 | 锚垫板 | 400mm*400mm*45mm | 个 | 108 | 365 | 39420 | |
| 19 | 地震预警广播终端 | MH-A100 | 套 | 1 | 8000 | 8000 | |
| 20 | PVC管 | L4 φ 50*2.4mm | 根 | 40 | 30 | 1200 | |
| 21 | PVC管 | L4 φ 110*3.2mm | 根 | 20 | 50 | 1000 | |
| 22 | PPR管 | L4 φ 110*12.3mm | 根 | 20 | 300 | 6000 | |
| 23 | 钢板 | 150mm*150mm*10mm | 块 | 600 | 10.6 | 6360 | 长、宽、高 |
| 24 | 钢板 | 500mm*250mm*20mm | 块 | 32 | 120 | 3840 | 长、宽、高 |
| 25 | 钢板 | 140mm*140mm*6mm | 块 | 12 | 6 | 72 | 长、宽、高 |
| 26 | 钢板 | 90mm*140mm*6mm | 块 | 12 | 3.8 | 45.6 | 长、宽、高 |
| 27 | 钢板 | 160mm*100mm*14mm | 块 | 32 | 12 | 384 | 长、宽、高 |
| 28 | 钢板 | 300mm*100mm*14mm | 块 | 64 | 18 | 1152 | 长、宽、高 |
| 29 | 钢板 | 220mm*65mm*14mm | 块 | 64 | 10.5 | 672 | 长、宽、高 |
| 30 | 钢板 | 220mm*50mm*14mm | 块 | 32 | 10 | 320 | 长、宽、高 |
| 31 | 膨胀螺栓 | M10*100 | 个 | 72 | 0.7 | 50.4 | |
| 32 | 工字钢 | 22b | 米 | 1500 | 170 | 255000 | |
| 33 | 工字钢 | 56b | 米 | 288 | 580 | 167040 | |
| 34 | 工字钢 | 10# | 米 | 240 | 56.3 | 13512 | |
| 35 | 槽钢 | 12# | 米 | 240 | 57.3 | 13752 | |
| 36 | 角钢 | L100*100*10mm | 米 | 3840 | 72 | 276480 | |
| 37 | 角钢 | L50*50*5mm | 米 | 870 | 17.9 | 15573 | |
| 38 | 角钢 | L70*70*5mm | 米 | 90 | 8.5 | 765 | |
| 39 | 毛毡布 | 2*40米 | 卷 | 250 | 71 | 17750 | |
| 40 | 建筑钢筋网片 | 1m*2m、孔径200mm、 丝径6mm | 平方米 | 2000 | 13 | 26000 | |
| 41 | 三相离心风机 | L-05B | 台 | 1 | 850 | 850 | |
| 42 | 行程开关 | LX10-12 | 只 | 2 | 54 | 108 | |
| 43 | 三极交流接触器 | LC1D620M7C | 只 | 1 | 11240 | 11240 | |
| 44 | 施工升降电梯用防 坠安全器 | SAJ30-1.2 | 只 | 1 | 2400 | 2400 | |
| 45 | 齿轮油 | L-CKC220#/16L | 桶 | 20 | 289 | 5780 | |
| 46 | 电工工具包 | 中号 | 个 | 3 | 25 | 75 | |
| 47 | 铅丝 | 8# | kg | 200 | 7.2 | 1440 | |
| 48 | 手推车 | 1.3米-900斤 | 辆 | 1 | 320 | 320 | |
| 49 | 套筒 | φ 34*70mm | 个 | 1 | 25 | 25 | |
| 50 | 投光探照灯 | 800w | 颗 | 6 | 270 | 1620 | |
| 51 | 铜铝鼻子 | 35mm ² | 个 | 40 | 2.6 | 104 | |
| 52 | 铜铝鼻子 | 50mm ² | 个 | 40 | 2.9 | 116 | |
| 53 | 铜铝鼻子 | 70mm ² | 个 | 40 | 3.3 | 132 | |

| | | | | | | | |
|----|----------|--------------------------------------------------|---|------|-------|---------|--|
| 54 | 铜铝鼻子 | 95mm ² | 个 | 40 | 4.2 | 168 | |
| 55 | 铜铝鼻子 | 185mm ² | 个 | 50 | 6.5 | 325 | |
| 56 | 镀锌螺栓 | M12*20 | 套 | 50 | 0.6 | 30 | |
| 57 | 镀锌螺栓 | M10*30 | 套 | 50 | 0.5 | 25 | |
| 58 | 磁力水平尺 | 600mm | 把 | 1 | 21 | 21 | |
| 59 | 铸铁水平尺 | 500mm | 把 | 1 | 37 | 37 | |
| 60 | 角向磨光机 | S1M-FF-125S | 台 | 2 | 174 | 348 | |
| 61 | 聚乙烯白色塑料管 | 75mm*5mm | 米 | 500 | 18.5 | 9250 | |
| 62 | 聚乙烯白色塑料管 | 90mm*5mm | 米 | 300 | 35 | 10500 | |
| 63 | 球阀 | DN20/PN16 | 个 | 50 | 8.2 | 410 | |
| 64 | 紫铜止水接头 | 平面直角 30cm*30cm | 个 | 48 | 400 | 19200 | |
| 65 | 紫铜止水接头 | 立面直角（阴角） 30cm*30cm | 个 | 60 | 400 | 24000 | |
| 66 | 紫铜止水接头 | 立面直角（阴角） 30cm*30cm | 个 | 12 | 400 | 4800 | |
| 67 | 紫铜止水接头 | 三通 30cm*100cm | 个 | 12 | 900 | 10800 | |
| 68 | 开口销 | M12*18cm | 个 | 60 | 5 | 300 | |
| 69 | 建筑模板 | 1.2cm*1.22m*2.44m | 张 | 1820 | 120 | 218400 | |
| 70 | 防坠铜芯电缆 | 3*35mm ² +16mm ² （带钢 丝） | 米 | 200 | 130 | 26000 | |
| 71 | 防坠铜芯电缆 | 3*6mm ² +4mm ² （带钢丝） | 米 | 100 | 30 | 3000 | |
| 72 | 污水潜污泵 | EMG-15kw | 套 | 2 | 10000 | 20000 | |
| 73 | 高强度螺栓 | M30*180mm | 套 | 160 | 45 | 7200 | |
| 合计 | | | | | | 1685617 | |

★注：1、以上为暂估数量，实际采购量以采购人实际工程施工需求量为准。如采购人实际采购数量与本项目清单数量有偏差，供应商承诺自行承担全部风险与损失，不得向采购人主张任何形式的补偿或者赔偿。（供应商提供单独承诺函并加盖供应商公章）

★三、产品技术及质量要求（实质性要求）

1、地震预警广播终端技术要求：

1.1 地震发生时，地震预警广播终端实时接收预警中心发送的预警信息，对达到用户设置的触发策略的预警，进行声音警报，实时播报预警目标倒计时提示声、预警目标的地震预估烈度，地震报警呜呜声，播报发震时刻、预警震级、地震震中（地名、经度、纬度），对预警目标区域的预警时间和预估震感。未达到触发策略的地震预警不进行声音警报，避免无震感情况下播出。具有 TTS 功能，可进行预警播报。

1.2 地震预警广播终端在收到地震预警信息后，自动输出语音信号，响应时间：≤1秒。

1.3 参数设置

可设置地震预警触发条件（包括震级阈值、烈度阈值），对于达到触发条件的预警才发出警报。可设置白天和夜间的震级和烈度触发阈值，并实现自动切换

1.4 技术参数：

| 规格参数 | |
|--------|--------------------------------|
| 通讯方式 | 支持 4G 全网通 |
| 定位功能 | 具有基站和网络定位功能 |
| 供电 | AC110-240V |
| 工作环境 | 工作温度-10℃~60℃ |
| 防水防尘等级 | IP66 |
| 功放喇叭 | 功率不低于 100W，可支持连接两个 60W 或单个 60W |
| 喇叭灵敏度 | 109dB |

2、锚索预埋钢材等物资技术要求：

2.1 焊条：规格包含：422/40；506/3.2；506/4.0；20KG/件。

2.2 白 PE 管：内径 90mm；白矿管。

2.3 铝芯电缆：3*70mm²+2*35mm²。

2.4 铜铝鼻子：DT70mm²

2.5 三级配电柜：配西德利 250A4P 漏保（1 个）/计量表/160A4P 漏保（3 个）/63A4P 开关（1 个）。

2.6 钢管：规格包含：Φ 219*3.5mm、Φ 159mm*3.5mm。

2.7 固定钢垫板：500*500*20mm 含配螺旋筋；配螺旋筋含配套螺旋筋（直径 279mm），保证能穿过 219 钢管）。

2.8 锚索定位管：规格包含：Φ 194mm*4.5mm、Φ 140mm*3.5mm

2.9 锚垫板：400mm*400mm*45mm。

2.10 PVC 管：包含：L4 Φ 50*2.4mm、L4 Φ 110*3.2mm。

2.11 PPR 管：L4 Φ 110*12.3mm。

2.12 钢板：长宽高：150mm*150mm*10mm、500mm*250mm*20mm、140mm*140mm*6mm、90mm*140mm*6mm、160mm*100mm*14mm、300mm*100mm*14mm、220mm*65mm*14mm、

- 220mm*50mm*14mm。
- 2.13 膨胀螺栓：M10*100
- 2.14 工字钢包含：22b、56b、10#。
- 2.15 槽钢：12#。
- 2.16 角钢包含：L100*100*10mm、L50*50*5mm、L70*70*5mm。
- 2.17 毛毡布：2*40 米。
- 2.18 建筑钢筋网片：1m*2m、孔径 200mm、丝径 6mm。
- 2.19 三相离心风机：L-05B。
- 2.20 行程开关：LX10-12。
- 2.21 三极交流接触器：LC1D620M7C。
- 2.22 施工升降电梯用防坠安全器：SAJ30-1.2。
- 2.23 齿轮油：L-CKC220#/16L。
- 2.24 电工工具包：中号。
- 2.25 铅丝：8#
- 2.26 手推车：1.3 米-900 斤。
- 2.27 套筒： ϕ 34*70mm。
- 2.28 投光探照灯：800w。
- 2.29 铜铝鼻子：包含 35mm²、50mm²、70mm²、95mm²、185mm²
- 2.30 镀锌螺栓包含：M12*20、M10*30。
- 2.31 磁力水平尺：600mm。
- 2.32 铸铁水平尺：500mm
- 2.33 角向磨光机：S1M-FF-125S
- 2.34 聚乙烯白色塑料管：包含 75mm*5mm、90mm*5mm。
- 2.35 球阀：DN20/PN16。
- 2.36 紫铜止水接头：包含平面直角 30cm*30cm、立面直角（阴角）30cm*30cm、立面直角（阴角）30cm*30cm、三通 30cm*100cm。
- 2.37 开口销：M12*18cm。
- 2.38 建筑模板：1.2cm*1.22m*2.44m。
- 2.39 防坠铜芯电缆包含：3*35mm²+16mm²（带钢丝）、3*6mm²+4mm²（带钢丝）

- 2.40 污水潜污泵：EMG-15kw。
- 2.41 高强度螺栓：M30*180mm。
- 2.42 圆弧齿轮泵：100YHCB-100G。
- 2.43 电机配套皮带轮：LWYE-160L-4 15kw。
- 2.44 圆弧齿轮泵皮带轮：100YHCB-100G 。

3、本项目所有产品质量要求及技术标准需满足国家行业标准，要求有产品执行标准号、出厂须附产品的第三方检测报告、产品出厂合格证。材料进场时必须随车携带产品执行标准号、第三方检测报告、产品出厂合格证。若未携带资料或资料不全，采购人将不予接收。

4、产品在装箱发货前须经过严格检测，供应商须保证产品是全新的且质量、规格和技术要求符合采购人需求以及询价文件要求，安全、环境方面符合国家相关标准，保证货物质量；

5、属于国家法检的货物必须要通过国家商检部门的检验。

6、加工件部分，供应商需按图加工，保障加工件的一致性。（图纸详见附件一）

7、**供应商承诺成交后签订合同前提供针对本项目的质量保证和售后服务承诺书原件。（提供承诺函并加盖供应商公章）**

四、商务要求

1、交货时间：以合同签订为准。

2、交货地点：乐山市金口河区枕头坝二级水电站厂坝（含鱼道）工程现场

3、付款方式：

3.1 物资数量、外观初验无误，相应的产品质量合格证、质量检验报告交付采购人后，双方签认《送货清单》供应商根据《送货清单》提供对应金额的合格有效的增值税专用发票（一票制），采购人在收到发票核验无误后支付实际总金额的 45 日内支付当批合格产品总结算费用的 95%，余款 5%的质保金 6 个月质保期满后 30 日内无息一次性支付。

3.2 质保金：剩余实际支付总金额的 5%作为质保金，质保期为 6 个月，在质保期内无任何质量问题后无息支付，若在质保期内发生质量问题，供应商负责到现场处理相关问题，直至问题完全解决方可退还质保金。

说明：结算单价=含税到站单价，包含标的物运送至交货地点的产品出厂价、运费、税费、保险费、利润、培训服务费等其它为实现本合同目的所需的一切费用，除此以外采

购人无需再支付供应商任何费用。

4、验收标准及方法

供应商提供的货物应符合本项目采购需求，供应商应随货同时向采购人提供相关必要文件，如：货物第三方检测合格标准、产品质量合格证、发货物资清单或物资签收单等。

4.1 货物验收严格按国家标准和行业规范执行，并且货物应是全新的、未经使用过的。

4.2 验收方法：标的物运抵交货地点后，应按供应商提供的符合采购人需求计划的发货物资清单，对到货数量、外观、规格型号、合格证、质量证明书等进行核对，并对货物进行查验。

五、其他要求

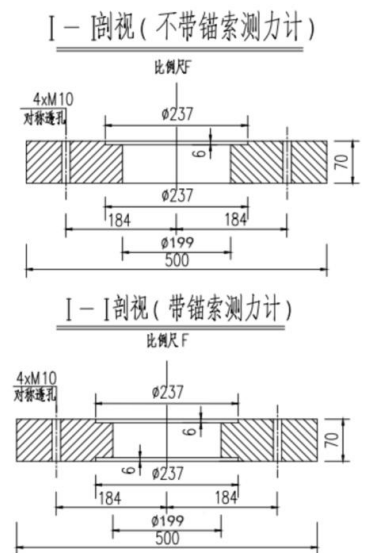
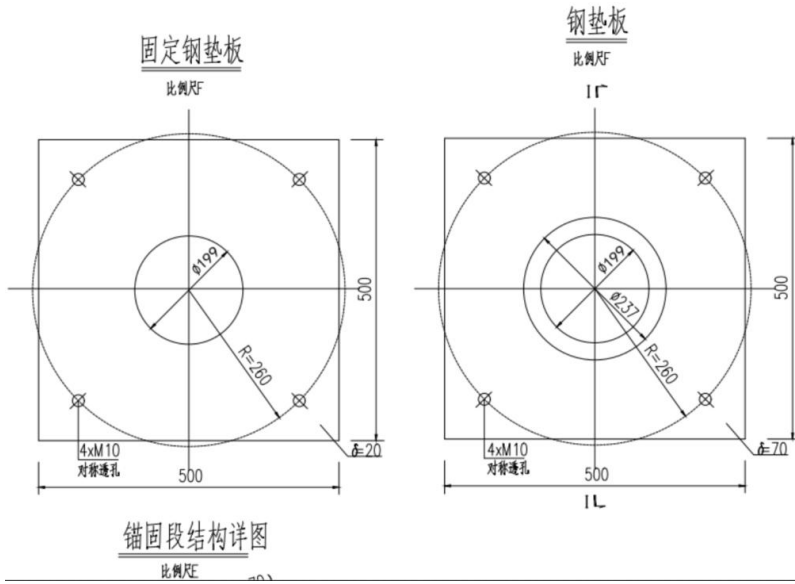
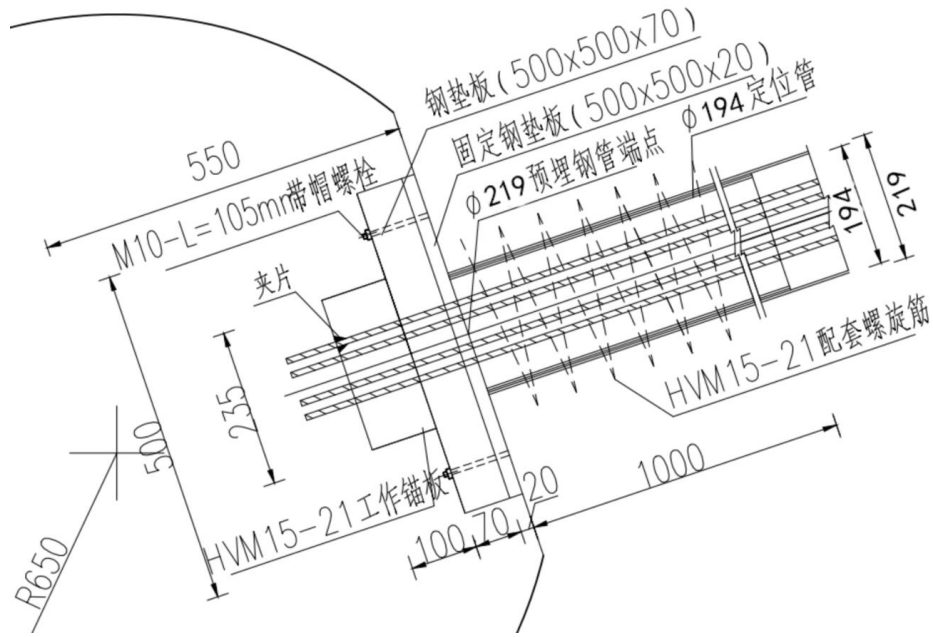
1、产品必须满足国标要求，若产品检测不合格，所供该批次材料全部进行退场处理，供应商需赔偿采购人所有损失，若因产品出现工程质量问题或由此导致安全事故发生的，供应商应赔偿采购人所有损失且承担相关法律责任。

2、供应商保证所供标的物必须符合国家和行业标准中的强制性规范要求。如遇有产品质量争议时，一律按国家和行业标准的强制性规定进行检测鉴定。

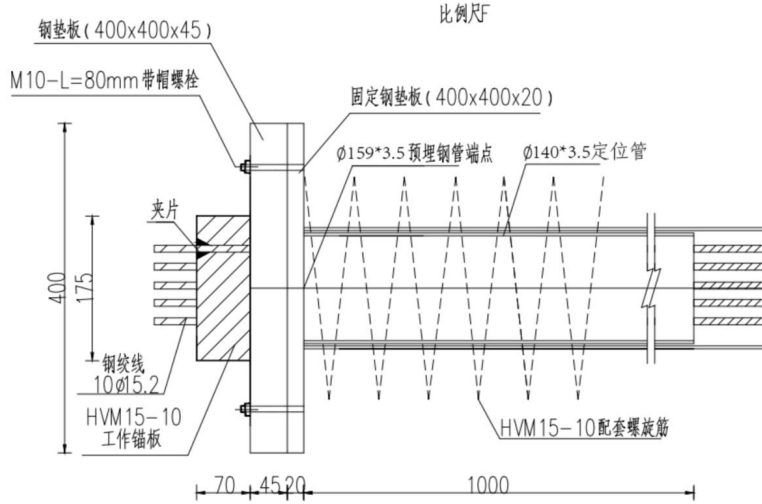
附件一：

地震预警广播终端 MH-A100（物联网喇叭）



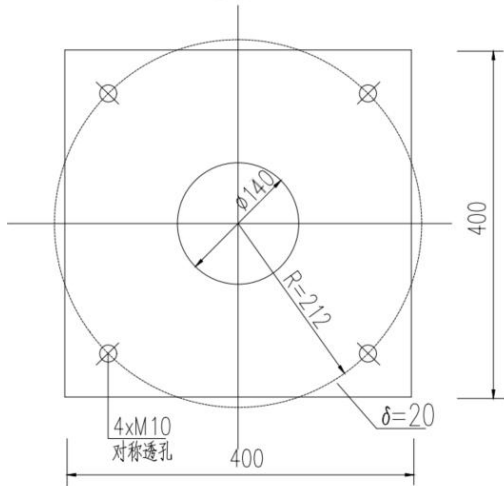


锚固段结构详图



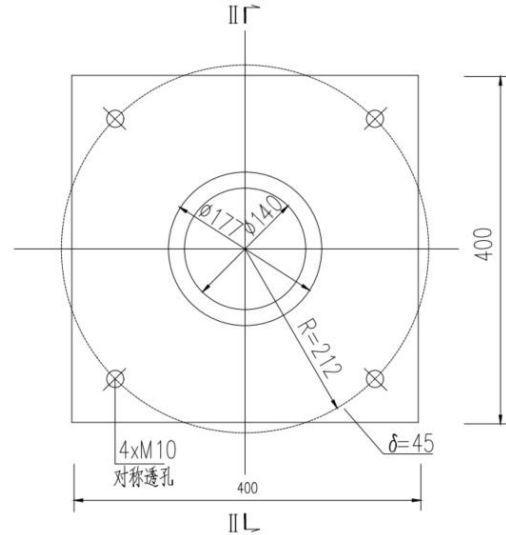
固定钢垫板

比例尺 F



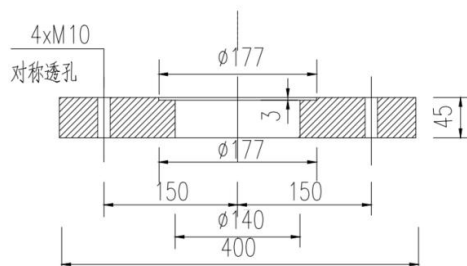
钢垫板

比例尺 F



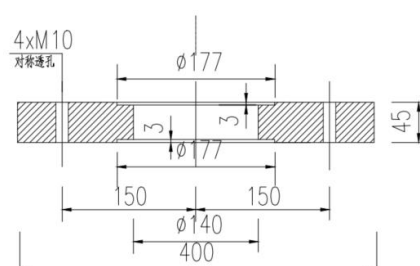
II-II 剖视 (不带锚索测力计)

比例尺 F



II-II 剖视 (带锚索测力计)

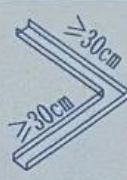
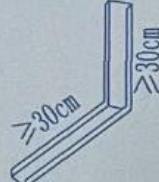
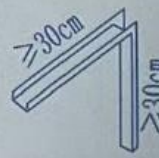
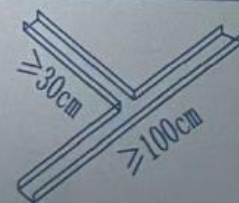
比例尺 F



比例尺 F

紫铜止水接头大样图

止水整体冲压成型接头型式表

| 型式 | 轴测示意图 | 数量 |
|----------|-------------------------------------------------------------------------------------|------|
| 平面直角 |  | 6×8 |
| 立面直角（阴角） |  | 6×10 |
| 立面直角（阳角） |  | 6×2 |
| 三通 |  | 6×2 |

第六章 响应文件格式

一、本章所制响应文件格式，除格式中明确将该格式作为实质性要求的，一律不具有强制性。

二、本章所制响应文件格式有关表格中的备注栏，由供应商根据自身响应情况作解释性说明，不作为必填项。

三、本章所制响应文件格式中需要填写的相关内容事项，可能会与本采购项目无关，在不改变响应文件原义、不影响本项目采购需求的情况下，供应商可以不予填写，但应当注明。

资格性响应文件封面

正/副本

第一部分：资格性响应文件

项目名称：

项目编号：

供应商名称（盖单位公章）：

法定代表人/单位负责人或其代理人（签字或者加盖个人名章）：

日 期： 年 月 日

一、法定代表人/单位负责人资格证明及授权书

1-1 法定代表人/单位负责人资格证明书

单位名称：_____

单位性质：_____

地 址：_____

成立时间：_____年_____月_____日

经营期限：_____

姓 名：_____ 性别：_____ 年龄：_____ 职务：_____

本人系_____（供应商名称）的法定代表人/单位负责人。

就参加贵公司组织的采购编号为_____（采购项目编号）的_____（采购项目名称）采购活动，签署上述项目的响应文件及合同的执行、完成、服务和保修，签署合同和处理与之有关的一切事务。

特此证明。

（※此处请附法定代表人/单位负责人身份证正反两面复印件※）

供应商名称：_____（盖单位公章）

法定代表人/单位负责人（签字或加盖个人名章）：_____

日 期：_____年_____月_____日

注意： 法定代表人/单位负责人参加本项目投标的，仅须出具此证明书。

1-2 法定代表人/单位负责人授权书

_____（采购代理机构名称）：

本授权声明：_____（供应商名称）_____（法定代表人/单位负责人姓名、职务）授权 _____（被授权人姓名、职务）为我方“_____”项目（招标编号：_____）投标活动的合法代表，以我方名义全权处理该项目有关询价、签订合同以及执行合同等一切事宜。

特此声明。

供应商名称：_____（盖单位公章）

法定代表人/单位负责人（签字或者加盖个人名章）：_____

授权代表（签字或者加盖个人名章）：_____

日 期：_____年_____月_____日

注：应附法定代表人/单位负责人身份证复印件和授权代表身份证复印件（包括正反两面）。

二、具有独立承担民事责任的能力的证明材料

供应商若为企业法人：提供“统一社会信用代码营业执照”；未换证的提供“营业执照、税务登记证、组织机构代码证”；②若为事业法人：提供“统一社会信用代码法人登记证书”；未换证的提交“事业法人登记证书、组织机构代码证”；③若为其他组织：提供“对应主管部门颁发的准许执业证明文件或营业执照”；④若为自然人：提供“身份证复印件”。⑤非独立法人分支机构参加需提供具有独立法人资格的总公司针对本项目的授权书原件，并提供相关各方的“统一社会信用代码营业执照”；未换证的提供“营业执照、税务登记证、组织机构代码证”）（注：①在有效期内；②具有独立法人资格；③复印件加盖公章）

注：以上均提供复印件

供应商名称：_____（盖单位公章）

法定代表人/单位负责人或授权代表（签字或者加盖个人名章）：_____

日 期：_____年_____月_____日

三、具有良好的商业信誉的证明材料

承诺函

_____（采购代理机构名称）：

我单位作为本项目（项目编号：_____）供应商，根据询价通知书要求郑重承诺：我单位具有良好的商业信誉。如本单位对以上条款提供虚假承诺，愿承担一切法律责任。

供应商名称：_____（盖单位公章）

法定代表人/单位负责人或授权代表（签字或者加盖个人名章）：_____

日期：_____年_____月_____日

注：如供应商处于被责令停业、财产被接管、冻结、破产状态，有采取非法手段谋取不正当利益的违法、违纪不良记录将会视为不具有良好的商业信誉。一经查实，采购人有权取消其成交资格。

四、具备健全的财务会计制度的证明材料

以下四项选择一项提供：

①可提供 2021 年度或 2022 年度供应商的经审计的财务报告复印件（包含审计报告和审计报告中涉及的财务报表（资产负债表等）和报表附注）；②也可提供 2021 年度或 2022 年度供应商内部的财务报表复印件（至少包含资产负债表）；③也可提供距文件递交截止日一年内银行出具的资信证明（复印件）；④供应商注册时间至文件递交截止日不足一年的，也可提供在工商备案的公司章程（复印件）；⑤事业单位可不提供；（复印件加盖公章）

供应商名称：_____（盖单位公章）

法定代表人/单位负责人或授权代表（签字或者加盖个人名章）：_____

日 期：_____年_____月_____日

五、具有依法缴纳税收和社会保障资金的良好记录的证明材料

提供供应商 2023 年至今任意三个月的依法缴纳税收和社会保障资金的证明材料（复印件加盖公章）或提供承诺函【格式可自拟】。

供应商名称：_____（盖单位公章）

法定代表人/单位负责人或授权代表（签字或者加盖个人名章）：_____

日 期：_____年_____月_____日

六、具有履行合同所必需的设备和专业技术能力的证明材料

承诺函

_____（采购代理机构名称）：

我单位作为本项目（项目编号：_____）的供应商，根据询价通知书要求在此郑重承诺：

我单位**具有履行合同所必需的设备和专业技术能力。**

如本单位对以上条款提供虚假承诺，愿承担一切法律责任。

供应商名称：_____（盖单位公章）

法定代表人/单位负责人或授权代表（签字或者加盖个人名章）：_____

日 期：_____年_____月_____日

七、参加本次采购活动前三年内，在经营活动中没有重大违法记录的证明材料

承诺函

_____（采购代理机构名称）：我单位作为本项目（项目编号：_____）供应商，根据询价通知书要求郑重承诺：

我单位参加本次采购活动前三年内，在经营活动中没有重大违法记录。

如本单位对以上条款提供虚假承诺，愿承担一切法律责任。

供应商名称：_____（盖单位公章）

法定代表人/单位负责人或授权代表（签字或者加盖个人名章）：_____

日 期：_____年_____月_____日

八、法律、行政法规规定的其他条件证明材料

参加本次采购活动前三年内，本单位及其现任法定代表人/单位负责人无行贿犯罪记录。

承诺函

_____（采购代理机构名称）：我单位作为本项目（项目编号：_____）供应商，根据询价通知书要求郑重承诺：

我单位参加本次采购活动前三年内，本单位及其现任法定代表人/单位负责人无行贿犯罪记录。

如本单位对以上条款提供虚假承诺，愿承担一切法律责任。

供应商名称：_____（盖单位公章）

法定代表人/单位负责人或授权代表（签字或者加盖个人名章）：_____

日期：_____年_____月_____日

九、采购人根据采购项目提出的特殊条件证明材料

(格式自拟)

十、承诺函（参考）

_____（采购代理机构名称）：

我公司作为本次采购项目的供应商，根据询价通知书要求，现郑重承诺如下：

一、满足《中华人民共和国政府采购法》第二十二条第一款第（一）至（五）规定的条件：

- 1、具有独立承担民事责任的能力
- 2、具有良好的商业信誉和健全的财务会计制度
- 3、具有履行合同所必须的设备和专业技术能力
- 4、具有依法缴纳税收和社会保障资金的良好记录
- 5、参加本次采购活动前三年内，在经营活动中没有重大违法记录

二、完全接受和满足本项目询价通知书中规定的实质性要求，如对询价通知书有异议，已经在投标截止时间届满前依法进行维权救济，不存在对询价通知书有异议的同时又参加投标以求侥幸中标或者为实现其他非法目的的行为。

三、参加本次采购活动，不存在与单位负责人为同一人或者存在直接控股、管理关系的其他供应商参与同一合同项下的采购活动的行为。

四、参加本次招标采购活动，不存在和其他供应商在同一合同项下的采购项目中，同时委托同一个自然人、同一家庭的人员、同一单位的人员作为代理人的行为。

五、响应文件中提供的能够给予我公司带来优惠、好处的任何材料资料和技术、服务、商务等响应承诺情况都是真实的、有效的、合法的。

六、如本项目评标过程中需要提供样品，则我公司提供的样品即为成交后将要提供的成交产品，我公司对提供样品的性能和质量负责，因样品存在缺陷或者不符合询价通知书要求导致未能成交的，我公司愿意承担相应不利后果。

七、如投标产品有属于 CCC 认证范围而我单位未在响应文件中提供认证证书的，我单位承诺在签订合同前将 CCC 认证证书（复印件）提供至采购人，并保证投标时 CCC 认证证书应在有效期内，未提供或不能提供的视为虚假响应。

八、我单位的投标产品符合国家或行业主管部门要求的技术标准、质量标准和资格资质条件等强制性规定。

本公司对上述承诺的内容事项真实性负责。如经查实上述承诺的内容事项存在虚假，我公司愿意接受以提供虚假材料谋取成交追究法律责任。

供应商名称：_____（盖单位公章）

法定代表人/单位负责人或授权代表（签字或加盖个人名章）：_____

日期：_____年_____月_____日

十一、招标代理服务费支付承诺书

_____（代理机构名称）；

我单位作为 _____（项目名称）（招标编号：_____）供应商，根据采购文件要求郑重承诺：如有幸成为成交供应商，我公司将严格按照该项目采购文件约定的招标代理服务费金额在领取成交通知书时以转账或代理机构认可的方式足额支付。如未按要求及时支付费用所产生的一切后果均由我公司自行负责。

特此承诺。

供应商名称：_____（盖单位公章）

法定代表人/单位负责人或授权代表（签字或加盖个人名章）：_____

日 期：_____年_____月_____日

其他响应投标文件封面

正/副本

第二部分：其他响应投标文件

项目名称：

项目编号：

供应商名称（盖单位公章）：

法定代表人/单位负责人或其代理人（签字或者加盖个人名章）：

日期： 年 月 日

二、报价表

2.1. 报价汇总表

(通过询价小组审查后单独密封递交)

项目名称: _____ 采购编号: _____ 第 ___ 包

| 序号 | 材料名称 | 规格型号 | 单位 | 数量 | 不含税到站价 | | 税率 | 税金 | 含税总额 | 品牌 | 到货周期 (天) | 备注 |
|----|----------|---------------------------------------------------------------|----|------|--------|----|----|----|------|----|-------------|----|
| | | | | | 单价 | 总价 | | | | | | |
| | | | | | 1 | 2 | | | | | | |
| 1 | 圆弧齿轮泵皮带轮 | 100YHCB-100G | 个 | 2 | | | | | | | | |
| 2 | 电机配套皮带轮 | LWYE-160L-4 15kw | 个 | 2 | | | | | | | | |
| 3 | 圆弧齿轮泵泵头 | 100YHCB-100G | 台 | 1 | | | | | | | | |
| 4 | 焊条 | 422/40 | 件 | 20 | | | | | | | | |
| 5 | 焊条 | 506/3.2 | 件 | 5 | | | | | | | | |
| 6 | 焊条 | 506/4.0 | 件 | 5 | | | | | | | | |
| 7 | 白 PE 管 | 内径 90mm | 米 | 600 | | | | | | | | |
| 8 | 铝芯电缆 | 3*70mm ² +2*35mm ² | 米 | 800 | | | | | | | | |
| 9 | 铜铝鼻子 | DT70mm ² | 个 | 100 | | | | | | | | |
| 10 | 三级配电柜 | 配 250A4P 漏保 (1 个) / 计量表/160A4P 漏保 (3 个) /63A4P 开关 (1 个) | 个 | 15 | | | | | | | | |
| 11 | 钢管 | Φ 219*3.5mm | 米 | 1620 | | | | | | | | |
| 12 | 固定钢垫板 | 500*500*20mm 含配螺旋筋 | 套 | 112 | | | | | | | | |
| 13 | 锚索定位管 | Φ 194mm*4.5mm | 米 | 112 | | | | | | | | |
| 14 | 锚垫板 | 500mm*500mm*70mm | 个 | 112 | | | | | | | | |
| 15 | 钢管 | Φ 159mm*3.5mm | 米 | 441 | | | | | | | | |
| 16 | 固定钢垫块 | 400*400*20mm 含配螺旋筋 | 套 | 108 | | | | | | | | |

| | | | | | | | | | | | | | |
|----|------------------|---------------------------|---------|------|--|--|--|--|--|--|--|--|--|
| 17 | 锚索定位管 | Φ 140mm*3.5mm | 米 | 108 | | | | | | | | | |
| 18 | 锚垫板 | 400mm*400mm*45mm | 个 | 108 | | | | | | | | | |
| 19 | 地震预警广播终端 | MH-A100 | 套 | 1 | | | | | | | | | |
| 20 | PVC管 | L4 Φ 50*2.4mm | 根 | 40 | | | | | | | | | |
| 21 | PVC管 | L4 Φ 110*3.2mm | 根 | 20 | | | | | | | | | |
| 22 | PPR管 | L4 Φ 110*12.3mm | 根 | 20 | | | | | | | | | |
| 23 | 钢板 | 150mm*150mm*10mm | 块 | 600 | | | | | | | | | |
| 24 | 钢板 | 500mm*250mm*20mm | 块 | 32 | | | | | | | | | |
| 25 | 钢板 | 140mm*140mm*6mm | 块 | 12 | | | | | | | | | |
| 26 | 钢板 | 90mm*140mm*6mm | 块 | 12 | | | | | | | | | |
| 27 | 钢板 | 160mm*100mm*14mm | 块 | 32 | | | | | | | | | |
| 28 | 钢板 | 300mm*100mm*14mm | 块 | 64 | | | | | | | | | |
| 29 | 钢板 | 220mm*65mm*14mm | 块 | 64 | | | | | | | | | |
| 30 | 钢板 | 220mm*50mm*14mm | 块 | 32 | | | | | | | | | |
| 31 | 膨胀螺栓 | M10*100 | 个 | 72 | | | | | | | | | |
| 32 | 工字钢 | 22b | 米 | 1500 | | | | | | | | | |
| 33 | 工字钢 | 56b | 米 | 288 | | | | | | | | | |
| 34 | 工字钢 | 10# | 米 | 240 | | | | | | | | | |
| 35 | 槽钢 | 12# | 米 | 240 | | | | | | | | | |
| 36 | 角钢 | L100*100*10mm | 米 | 3840 | | | | | | | | | |
| 37 | 角钢 | L50*50*5mm | 米 | 870 | | | | | | | | | |
| 38 | 角钢 | L70*70*5mm | 米 | 90 | | | | | | | | | |
| 39 | 毛毡布 | 2*40米 | 卷 | 250 | | | | | | | | | |
| 40 | 建筑钢筋网片 | 1m*2m、孔径 200mm、丝 径 6mm | 平方 米 | 2000 | | | | | | | | | |
| 41 | 三相离心风机 | L-05B | 台 | 1 | | | | | | | | | |
| 42 | 行程开关 | LX10-12 | 只 | 2 | | | | | | | | | |
| 43 | 三相交流接触器 | LC1D620M7C | 只 | 1 | | | | | | | | | |
| 44 | 施工升降电梯用防 坠安全器 | SAJ30-1.2 | 只 | 1 | | | | | | | | | |

| | | | | | | | | | | | | | |
|----|----------|--------------------------------------------------|----|------|--|--|--|--|--|--|--|--|--|
| 45 | 齿轮油 | L-CKC220#/16L | 桶 | 20 | | | | | | | | | |
| 46 | 电工工具包 | 中号 | 个 | 3 | | | | | | | | | |
| 47 | 铅丝 | 8# | kg | 200 | | | | | | | | | |
| 48 | 手推车 | 1.3米-900斤 | 辆 | 1 | | | | | | | | | |
| 49 | 套筒 | φ 34*70mm | 个 | 1 | | | | | | | | | |
| 50 | 投光探照灯 | 800w | 颗 | 6 | | | | | | | | | |
| 51 | 铜铝鼻子 | 35mm ² | 个 | 40 | | | | | | | | | |
| 52 | 铜铝鼻子 | 50mm ² | 个 | 40 | | | | | | | | | |
| 53 | 铜铝鼻子 | 70mm ² | 个 | 40 | | | | | | | | | |
| 54 | 铜铝鼻子 | 95mm ² | 个 | 40 | | | | | | | | | |
| 55 | 铜铝鼻子 | 185mm ² | 个 | 50 | | | | | | | | | |
| 56 | 镀锌螺栓 | M12*20 | 套 | 50 | | | | | | | | | |
| 57 | 镀锌螺栓 | M10*30 | 套 | 50 | | | | | | | | | |
| 58 | 磁力水平尺 | 600mm | 把 | 1 | | | | | | | | | |
| 59 | 铸铁水平尺 | 500mm | 把 | 1 | | | | | | | | | |
| 60 | 角向磨光机 | S1M-FF-125S | 台 | 2 | | | | | | | | | |
| 61 | 聚乙烯白色塑料管 | 75mm*5mm | 米 | 500 | | | | | | | | | |
| 62 | 聚乙烯白色塑料管 | 90mm*5mm | 米 | 300 | | | | | | | | | |
| 63 | 球阀 | DN20/PN16 | 个 | 50 | | | | | | | | | |
| 64 | 紫铜止水接头 | 平面直角 30cm*30cm | 个 | 48 | | | | | | | | | |
| 65 | 紫铜止水接头 | 立面直角（阴角） 30cm*30cm | 个 | 60 | | | | | | | | | |
| 66 | 紫铜止水接头 | 立面直角（阴角） 30cm*30cm | 个 | 12 | | | | | | | | | |
| 67 | 紫铜止水接头 | 三通 30cm*100cm | 个 | 12 | | | | | | | | | |
| 68 | 开口销 | M12*18cm | 个 | 60 | | | | | | | | | |
| 69 | 建筑模板 | 1.2cm*1.22m*2.44m | 张 | 1820 | | | | | | | | | |
| 70 | 防坠铜芯电缆 | 3*35mm ² +16mm ² （带钢 丝） | 米 | 200 | | | | | | | | | |
| 71 | 防坠铜芯电缆 | 3*6mm ² +4mm ² （带钢丝） | 米 | 100 | | | | | | | | | |

| | | | | | | | | | | | | |
|-------------------|-------|-----------|---|-----|--|--|--|--|--|--|--|--|
| 72 | 污水潜污泵 | EMG-15kw | 套 | 2 | | | | | | | | |
| 73 | 高强度螺栓 | M30*180mm | 套 | 160 | | | | | | | | |
| 合 计金额：_____ 元；大写： | | | | | | | | | | | | |

注：1、以上货物数量仅供此次询价采购参考，货物实际供货数量、时间与询价采购量、时间发生偏差时，供应商应予接受，并不得以此作为调价和索赔依据，具体供应数量及时间根据项目施工实际需求确定。该价为履约期间的固定价，不受市场原材料、人工、机械加工、运输等市场成本的调整而调整。

2、单价包括但不限于以下费用：原材料、生产加工、出厂检验试验费、采购保管费、环保、过路过桥费、车辆油料费及税金、保险费、利润等各项费用。供应商应在报价分项报价表上标明本合同拟提供物资的综合单价和总价。投标总价中不得包含投标文件要求以外的内容，否则在评标时不予核减。投标总价中也不得遗漏投标文件所要求的内容，否则评标时将有效投标中该项内容的最高价计入其投标总价。

3、报价表每页均应有法定代表人/单位负责人或授权代表签字及加盖供应商公章确认。

供应商名称：_____（盖单位公章）

法定代表人/单位负责人或授权代表（签字或加盖个人名章）：_____

日 期：_____年_____月_____日

三、商务应答表

项目名称：_____ 采购编号：_____

| 序号 | 采购文件要求 | 响应文件响应 |
|----|--------|--------|
| | | |
| | | |
| | | |
| | | |

- 注：1. 供应商必须据实填写，不得虚假应答，否则将取消其投标或中标资格。
2. 供应商必须把询价文件第五章的全部商务要求逐项列入此表。

供应商名称：_____（盖单位公章）

法定代表人/单位负责人或授权代表（签字或加盖个人名章）：_____

日期：_____年_____月_____日

四、技术、服务要求应答表

项目名称：_____ 采购编号：_____

| 序号 | 采购文件要求 | 响应文件响应 |
|----|--------|--------|
| | | |
| | | |
| | | |
| | | |
| | | |

- 注：1. 供应商必须据实填写，不得虚假应答，否则将取消其投标或中标资格。
2. 供应商必须把询价文件第五章的全部技术要求逐项列入此表。

供应商名称：_____（盖单位公章）

法定代表人/单位负责人或授权代表（签字或加盖个人名章）：_____

日期：_____年_____月_____日

五、供应商基本情况表

| | | | | | |
|-------|-----|--|--------|---------------|--------------------------------------------------------------|
| 供应商名称 | | | | 供应商类型 (勾选) | <input type="checkbox"/> 生产商 <input type="checkbox"/> 代理商 |
| 注册地址 | | | | 邮政编码 | |
| 联系方式 | 联系人 | | | 电 话 | |
| | 传 真 | | | 网 址 (或电子邮箱) | |
| 组织结构 | | | | | |
| 法定代表人 | 姓名 | | 技术职称 | | 电话 |
| 技术负责人 | 姓名 | | 技术职称 | | 电话 |
| 成立时间 | | | 员工总人数: | | |
| 营业执照号 | | | 其中 | 高级职称人员 | |
| 注册资金 | | | | 中级职称人员 | |
| 开户银行 | | | | 初级职称人员 | |
| 账号 | | | | 技 工 | |
| 经营范围 | | | | | |
| 备注 | | | | | |

供应商名称: _____ (盖单位公章)

法定代表人/单位负责人或授权代表 (签字或加盖个人名章): _____

日 期: _____ 年 _____ 月 _____ 日

六、供应商本项目管理、技术、服务人员情况表

项目名称：_____ 项目编号：_____

| 类别 | 职务 | 姓名 | 职称 | 常住地 | 资格证明（附复印件） | | | |
|------------|----|----|----|-----|------------|----|----|----|
| | | | | | 证书名称 | 级别 | 证号 | 专业 |
| 管理 人员 | | | | | | | | |
| | | | | | | | | |
| | | | | | | | | |
| 技术 人员 | | | | | | | | |
| | | | | | | | | |
| | | | | | | | | |
| 售后服 务人员 | | | | | | | | |
| | | | | | | | | |
| | | | | | | | | |

注：1、此表可根据各自情况适当调整，若不涉及“/”；

供应商名称：_____（盖单位公章）

法定代表人/单位负责人或授权代表（签字或加盖个人名章）：_____

日期：_____年_____月_____日

八、本项目其他要求

(格式自拟)

(1) 本项目产品数量为暂估数量，实际采购量以采购人实际工程施工需求量为准。如采购人实际采购数量与本项目清单数量有偏差，供应商承诺自行承担全部风险与损失，不得向采购人主张任何形式的补偿或者赔偿。(供应商提供单独承诺函并加盖供应商公章)

(2) 供应商承诺成交后签订合同前提供针对本项目的质量保证和售后服务承诺书原件。(提供承诺函并加盖供应商公章)

第七章 评审方法

询价小组在评审过程中，应当参照《政府采购非招标采购方式管理办法》（财政部部长令第74号）、《四川省政府采购非招标采购方式实施办法》（川财采[2015]36号）的规定履行职责和义务，不得违法评审、违反评审工作纪律。

1. 询价程序

1.1 供应商签到并递交询价文件。

1.2 资格审查。

1.3 出具资格审查报告，当场宣布资格审查结果，并告知未通过资格审查的供应商未通过资格审查的原因，但涉及商业秘密的除外。

1.4 询价小组按照询价通知书的规定对供应商的响应文件进行书面审查。

1.5 所有实质性响应的供应商在规定的时间内一次报出不得更改的价格。

1.6 供应商报价结束后，询价小组拟出具评审报告前，询价采购单位应当组织2名以上的本单位工作人员，在采购现场监督人员的监督之下，依据有关的法律制度和采购文件对评审结果进行复核，出具复核报告。

1.7 询价小组编写评审报告。询价小组从质量和服务均能满足采购文件实质性要求的供应商中，按照供应商的报价由低到高排序，推荐成交候选供应商。供应商报价相同的，由询价小组组织供应商抽签确定推荐的成交候选供应商顺序。

1.8 采购人根据质量和服务均能满足采购文件实质性要求且报价最低的原则确定成交供应商（也可以书面授权询价小组直接确定成交供应商）。

1.9 发布成交结果公告，同时发出成交通知书。

2. 评审程序、评审方法、评审标准

2.1 熟悉和理解询价通知书和停止评审。

2.1.1 询价小组正式评审前，应当对询价通知书进行熟悉和理解，内容主要包括询价通知书中供应商资格条件要求、采购项目技术、服务和商务要求、询价办法和评审标准、采购政策要求以及采购合同主要条款等。

2.1.2 本询价通知书有下列情形之一的，询价小组应当停止评审：

（1）询价通知书的规定存在歧义、重大缺陷的；

- (2) 询价通知书明显以不合理条件对供应商实行差别待遇或者歧视待遇的；
- (3) 询价通知书载明的成交原则不合法的；
- (4) 询价通知书有违反国家其他有关强制性规定的情形。

2.1.3 出现本条 2.1.2 规定应当停止评审情形的，询价小组应当向采购人书面说明情况。除本条规定的情形外，询价小组不得以任何方式和理由停止评审。

2.2 资格审查。

2.2.1 本项目需要询价小组进行资格性检查

2.2.2 询价小组应依据法律法规和询价通知书的规定，对响应文件是否按照规定要求提供资格性证明材料、是否属于禁止参加询价的供应商等进行审查，以确定供应商是否具备询价资格。

2.2.3 询价小组资格审查结束后，应当出具资格审查报告，并按照询价通知书的规定确定参加询价的供应商名单。没有通过资格审查的供应商，询价小组应当在资格审查报告中说明原因。

2.3 询价。

供应商资格审查结束后，询价小组按照询价通知书的规定对供应商的响应文件进行书面审查。供应商响应文件未实质性响应询价通知书的，询价小组应当对其响应文件按无效处理，并书面告知供应商，说明理由。

2.4 一次性报价。

2.4.1 询价小组对供应商响应文件审查结束后，应当要求所有实质性响应的供应商在规定时间内按照询价通知书的规定一次报出不得更改的价格。

2.4.2 最后报价中的算术错误将按以下方法修正：响应文件的大写金额和小写金额不一致的，以大写金额为准；总价金额与按单价汇总金额不一致的，以单价金额计算结果为准；单价金额小数点有明显错位的，应以总价为准，并修改单价。如果小写、大写金额和单价、总价金额出现明显文字错误，应当按照澄清、说明或者更正程序先纠正错误后，再行修正，不得经过澄清、说明或者更正，直接将供应商响应文件作为无效处理。对不同文字文本响应文件的解释发生异议的，以中文文本为准。

2.5 复核。

供应商报价结束后，询价小组应当进行评审复核，对拟推荐为成交候选供应商的、报价最低的、供应商资格审查未通过的、供应商被无效处理的重点复核。

2.6 推荐成交候选供应商。

成交候选供应商应当排序。询价小组复核结束后，应当按照供应商的报价由低到高排序，推荐成交候选供应商。供应商报价相同的，成交候选供应商并列。

2.7 现场复核

2.7.1 推荐成交候选供应商后，询价小组拟出具询价报告前，采购人/采购代理机构应当组织2名以上的本单位工作人员，在采购现场监督人员的监督之下，依据有关的法律制度和询价通知书对评审结果进行复核，出具复核报告，存在资格性审查认定错误的，采购人/采购代理机构应当根据情况书面建议询价小组现场修改评审结果。由询价小组自主决定是否采纳采购人/采购代理机构的书面建议，并承担独立评审责任。询价小组采纳采购人/采购代理机构书面建议的，应当按照规定现场修改评审结果或者重新评审，并在询价报告中详细记载有关事宜；不采纳采购人/采购代理机构书面建议的，应当书面说明理由。采购人/采购代理机构书面建议未被询价小组采纳的，应当按照规定程序要求继续组织实施采购活动，不得擅自中止采购活动。采购人/采购代理机构认为询价小组评审结果不合法的，应当书面报告采购项目同级财政部门。

采购人/采购代理机构复核过程中，询价小组成员不得离开评审现场。

2.7.2 有下列情形之一的，不得现场修改评审结果：

- (1) 询价小组已经出具询价报告并且离开评审现场的；
- (2) 采购人/采购代理机构现场复核时，复核工作人员数量不足的；
- (3) 采购人/采购代理机构现场复核时，没有采购监督人员现场监督的；
- (4) 采购人/采购代理机构现场复核内容超出规定范围的；
- (5) 采购人/采购代理机构未提供书面建议的。

2.8 出具询价报告。询价报告应当包括下列内容：

(一) 邀请供应商参加采购活动的具体方式和相关情况，以及参加采购活动的供应商名单；

(二) 评审日期和地点，询价小组成员名单；

(三) 参加报价的供应商名单及报价情况和未参加报价的供应商名单及原因；

(四) 评审情况记录和说明，包括对供应商的资格审查情况、供应商响应文件审查情况等；

(五) 推荐的成交候选供应商名单及理由。

2.9 询价小组在询价过程中，不得改变询价通知书所确定的技术和服务等要求、评审程序、评定成交的标准和合同文本等事项。

2.10 供应商资格审查应当以有关法律法规和采购文件为依据，审查范围不能超过法律法规和询价通知书中对供应商的资格条件要求。询价小组资格审查过程中，其成员对供应商资格是否符合规定存在争议的，应当以少数服从多数的原则处理。

2.11 有失信行为记入诚信档案且在有效期内的供应商，实行 10%的报价加成，以加成后报价作为该供应商报价评审。因其失信行为进行报价加成惩戒后报价超过采购预算的，其响应文件按照无效处理。

供应商参加采购活动时，应当就自己的诚信情况在响应文件中进行承诺或注明。

2.12 在评审过程中，询价小组认为供应商的报价明显低于其他通过符合性审查供应商的报价，有可能影响产品质量或者不能诚信履约的，应当要求其在评标现场合理的时间内提供书面说明，并提交相关证明材料，供应商不能证明其报价合理性的，询价小组应当将其作为无效处理。供应商的书面说明材料应当按照国家财务会计制度的规定要求，逐项就供应商提供的货物、工程和服务的主营业务成本、税金及附加、销售费用、管理费用、财务费用等成本构成事项详细陈述。供应商书面说明应当签字确认或者加盖公章，否则无效。

供应商提供书面说明后，询价小组应当结合采购项目采购需求、专业实际情况、供应商财务状况报告、与其他供应商比较情况等就供应商书面说明进行审查评价。供应商拒绝或者变相拒绝提供有效书面说明或者书面说明不能证明其报价合理性的，询价小组应当将其响应文件作为无效处理。

2.13 询价小组在对响应文件的有效性、完整性和响应程度进行审查时，可以要求供应商对响应文件中含义不明确、同类问题表述不一致或者有明显文字和计算错误的内容等作出必要的澄清、说明或者更正。供应商的澄清、说明或者更正不得超出响应文件的范围或者改变响应文件的实质性内容。

需要供应商对响应文件中含义不明确、同类问题表述不一致、有明显文字和计算错误等作出必要的澄清、说明或者更正的，应当以书面形式（须由询价小组会全体成员签字）作出，并给予供应商必要的反馈时间。

供应商的澄清、说明或者更正材料应当采用书面形式，并由其法定代表人/主要负责人/本人或其授权代表签字或者加盖公章。

2.14 供应商现场报价，应当在评审室外填写报价单，必须按照报价表格式完整填

写，并签字或盖章，密封递交现场监督人员或采购代理机构工作人员。由工作人员收齐后进入评标室当场拆封宣读报价并递交询价小组。供应商报价单应当签字确认或者加盖公章，否则无效。报价单的签字确认，供应商为法人的，由其法定代表人或者代理人签字确认；供应商为其他组织的，由其主要负责人或者代理人签字确认；供应商为自然人的，由其本人或者代理人签字确认。

2.15 供应商在报价过程中，不得串通。发现供应商存在串通的，询价小组应将其响应文件作无效处理。

2.16 出现下列情形之一的，终止询价采购活动：

（一）因情况变化，不再符合规定的询价采购方式适用情形的；

（二）出现影响采购公正的违法、违规行为的；

（三）在采购过程中符合竞争要求的供应商或者报价未超过采购预算的供应商不足3家的。

3. 评审纪律

3.1 询价小组在采购活动过程中，应当参照《中华人民共和国政府采购法实施条例》、《政府采购非招标采购方式管理办法》的规定履行职责和义务，不得违法评审、违反评审工作纪律。

3.2 评审过程在严格保密的情况下进行，任何单位和个人不得非法干预、影响询价过程和结果。

3.3 询价小组成员以及与评审工作有关的人员不得泄露评审情况以及评审过程中获悉的国家秘密、商业秘密。

3.4 询价小组成员应当遵守下列工作纪律：

（一）遵行《政府采购法》第十二条和《政府采购法实施条例》第九条及财政部关于回避的规定。

（二）评审前，应当将通讯工具或者相关电子设备交由采购组织单位统一保管。

（三）评审过程中，不得与外界联系，因发生不可预见情况，确实需要与外界联系的，应当在监督人员监督之下办理。

（四）评审过程中，不得干预或者影响正常评审工作，不得发表倾向性、引导性意见，不得修改或细化采购文件确定的评审程序、评审方法、评审因素和评审标准，不得接受供应商主动提出的澄清和解释，不得征询采购人代表的意见，不得违反规定撰写评审意见，不得拒绝对自己的评审意见签字确认。

（五）在评审过程中和评审结束后，不得记录、复制或带走任何评审资料，除因履行法律法规规定的义务外，不得向外界透露评审内容。

（六）服从评审现场采购组织单位的现场秩序管理，接受评审现场监督人员的合法监督。

（七）遵守有关廉洁自律规定，不得私下接触供应商，不得收受供应商及有关业务单位和个人的财物或好处，不得接受采购组织单位的请托。

第八章 采购合同

大渡河枕头坝二级水电站厂坝（含鱼道）工程 钢材、锚索预埋件等物资采购项目 合同

合同编号：

签订日期： 年 月 日

签订地点：乐山市金口河区

购买方（甲方）：中国水电七局·安能一局枕头坝二级水电站厂坝工程施工联合体

联系地址：四川省乐山市金口河区永和镇水电七局·安能一局联合体项目部

销售方（乙方）：

单位地址：

社会信用代码：

依据《中华人民共和国民法典》，甲乙双方在遵循自愿、平等原则下，经协商，就下表货物采购事宜达成以下条款，签订本合同并共同遵守：

一、标的物信息（型号规格、数量、价款等）

| 序号 | 材料名称 | 规格型号 | 单位 | 数量 | 不含税到站价 | | 税率 | 税金 | 含税总额 | 品牌 | 备注 |
|----|--------------|----------------------------------------------|----|----|--------|-------|-------|-------|-------|----|----|
| | | | | | 单价 | 总价 | | | | | |
| | | | | 1 | 2 | 3=1×2 | 4=__% | 5=3×4 | 6=3+5 | | |
| 1 | 圆弧齿轮泵 皮带轮 | 100YHCB-100 G | 个 | | | | | | | | |
| 2 | 电机配套皮 带轮 | LWYE-160L-4 15kw | 个 | | | | | | | | |
| 3 | 圆弧齿轮泵 泵头 | 100YHCB-100 G | 台 | | | | | | | | |
| 4 | 焊条 | 422/40 | 件 | | | | | | | | |
| 5 | 焊条 | 506/3.2 | 件 | | | | | | | | |
| 6 | 焊条 | 506/4.0 | 件 | | | | | | | | |
| 7 | 白PE管 | 内径90mm | 米 | | | | | | | | |
| 8 | 铝芯电缆 | 3*70mm ² +2*3 5mm ² | 米 | | | | | | | | |
| 9 | 铜铝鼻子 | DT70mm ² | 个 | | | | | | | | |
| 10 | 三级配电柜 | 配250A4P漏 | 个 | | | | | | | | |

| | | | | | | | | | | |
|----|----------|---------------------------------------------------------------|---|--|--|--|--|--|--|--|
| | | 保 (1 个) / 计量表 /160A4P 漏保 (3 个) /63A4P 开关 (1 个) | | | | | | | | |
| 11 | 钢管 | Φ 219*3.5mm | 米 | | | | | | | |
| 12 | 固定钢垫板 | 500*500*20m m 含配螺旋筋 | 套 | | | | | | | |
| 13 | 锚索定位管 | Φ 194mm*4.5mm | 米 | | | | | | | |
| 14 | 锚垫板 | 500mm*500mm *70mm | 个 | | | | | | | |
| 15 | 钢管 | Φ 159mm*3.5mm | 米 | | | | | | | |
| 16 | 固定钢垫块 | 400*400*20m m 含配螺旋筋 | 套 | | | | | | | |
| 17 | 锚索定位管 | Φ 140mm*3.5mm | 米 | | | | | | | |
| 18 | 锚垫板 | 400mm*400mm *45mm | 个 | | | | | | | |
| 19 | 地震预警广播终端 | MH-A100 | 套 | | | | | | | |
| 20 | PVC 管 | L4 Φ 50*2.4mm | 根 | | | | | | | |
| 21 | PVC 管 | L4 Φ 110*3.2mm | 根 | | | | | | | |
| 22 | PPR 管 | L4 Φ 110*12.3mm | 根 | | | | | | | |
| 23 | 钢板 | 150mm*15mm0 *10mm | 块 | | | | | | | |
| 24 | 钢板 | 500mm*250mm *20mm | 块 | | | | | | | |
| 25 | 钢板 | 140mm*140mm *6mm | 块 | | | | | | | |
| 26 | 钢板 | 90mm*140mm* 6mm | 块 | | | | | | | |
| 27 | 钢板 | 160mm*100mm *14mm | 块 | | | | | | | |
| 28 | 钢板 | 300mm*100mm *14mm | 块 | | | | | | | |

| | | | | | | | | | | | | |
|----|----------------------|-----------------------------|---------|--|--|--|--|--|--|--|--|--|
| 29 | 钢板 | 220mm*65mm* 14mm | 块 | | | | | | | | | |
| 30 | 钢板 | 220mm*50mm* 14mm | 块 | | | | | | | | | |
| 31 | 膨胀螺栓 | M10*100 | 个 | | | | | | | | | |
| 32 | 工字钢 | 22b | 米 | | | | | | | | | |
| 33 | 工字钢 | 56b | 米 | | | | | | | | | |
| 34 | 工字钢 | 10# | 米 | | | | | | | | | |
| 35 | 槽钢 | 12# | 米 | | | | | | | | | |
| 36 | 角钢 | L100*100*10 mm | 米 | | | | | | | | | |
| 37 | 角钢 | L50*50*5mm | 米 | | | | | | | | | |
| 38 | 角钢 | L70*70*5mm | 米 | | | | | | | | | |
| 39 | 毛毡布 | 2*40 米 | 卷 | | | | | | | | | |
| 40 | 建筑钢筋网 片 | 1m*2m、孔径 200mm、丝径 6mm | 平方 米 | | | | | | | | | |
| 41 | 三相离心风 机 | L-05B | 台 | | | | | | | | | |
| 42 | 行程开关 | LX10-12 | 只 | | | | | | | | | |
| 43 | 三极交流接 触器 | LC1D620M7C | 只 | | | | | | | | | |
| 44 | 施工升降电 梯用防坠安 全器 | SAJ30-1.2 | 只 | | | | | | | | | |
| 45 | 齿轮油 | L-CKC220#/1 6L | 桶 | | | | | | | | | |
| 46 | 电工工具包 | 中号 | 个 | | | | | | | | | |
| 47 | 铅丝 | 8# | kg | | | | | | | | | |
| 48 | 手推车 | 1.3 米-900 斤 | 辆 | | | | | | | | | |
| 49 | 套筒 | φ 34*70mm | 个 | | | | | | | | | |
| 50 | 投光探照灯 | 800w | 颗 | | | | | | | | | |
| 51 | 铜铝鼻子 | 35mm ² | 个 | | | | | | | | | |
| 52 | 铜铝鼻子 | 50mm ² | 个 | | | | | | | | | |
| 53 | 铜铝鼻子 | 70mm ² | 个 | | | | | | | | | |
| 54 | 铜铝鼻子 | 95mm ² | 个 | | | | | | | | | |
| 55 | 铜铝鼻子 | 185mm ² | 个 | | | | | | | | | |
| 56 | 镀锌螺栓 | M12*20 | 套 | | | | | | | | | |
| 57 | 镀锌螺栓 | M10*30 | 套 | | | | | | | | | |
| 58 | 磁力水平尺 | 600mm | 把 | | | | | | | | | |
| 59 | 铸铁水平尺 | 500mm | 把 | | | | | | | | | |
| 60 | 角向磨光机 | S1M-FF-125S | 台 | | | | | | | | | |

| | | | | | | | | | | | | |
|----|----------|-------------------------------------------------|---|--|--|--|--|--|--|--|--|--|
| 61 | 聚乙烯白色塑料管 | 75mm*5mm | 米 | | | | | | | | | |
| 62 | 聚乙烯白色塑料管 | 90mm*5mm | 米 | | | | | | | | | |
| 63 | 球阀 | DN20/PN16 | 个 | | | | | | | | | |
| 64 | 紫铜止水接头 | 平面直角 30cm*30cm | 个 | | | | | | | | | |
| 65 | 紫铜止水接头 | 立面直角(阴角) 30cm*30cm | 个 | | | | | | | | | |
| 66 | 紫铜止水接头 | 立面直角(阴角) 30cm*30cm | 个 | | | | | | | | | |
| 67 | 紫铜止水接头 | 三通 30cm*100cm | 个 | | | | | | | | | |
| 68 | 开口销 | M12*18cm | 个 | | | | | | | | | |
| 69 | 建筑模板 | 1.2cm*1.22m *2.44m | 张 | | | | | | | | | |
| 70 | 防坠铜芯电缆 | 3*35mm ² +16mm ² (带钢丝) | 米 | | | | | | | | | |
| 71 | 防坠铜芯电缆 | 3*6mm ² +4mm ² (带钢丝) | 米 | | | | | | | | | |
| 72 | 污水潜污泵 | EMG-15kw | 套 | | | | | | | | | |
| 73 | 高强度螺栓 | M30*180mm | 套 | | | | | | | | | |

1.1 交货方式和时间：按照第【2】种方式交货执行（1、一次性；2、分批次供货）。表中所列货物一次性供货的需在___年___月___日前送达；分批次供货的，甲方每次应提前3天将物资供应的排产计划以书面形式通知乙方，乙方承诺自收到排产计划之日起3天内完成交货。

1.2 甲方指定交货地点：四川省乐山市金口河区永和镇枕头坝二级水电站施工现场。

1.3 合同单价为固定单价合同，包含标的物运送至交货地点的、包装费、保险费、管理费、利润等费用及甲方验收合格前发生的各种费用及其他服务、【 】%增值税等乙方为履行合同项下义务所发生的一切费用。

1.4 乙方按甲方在合同“第一条”表格中列明的需求计划供应，数量以甲方实际验收合格并接收数量为准，实际支付的价款按甲方验收合格的货物价款支付。合同总量为暂定量，最终结算以实际合格供货量结算。实际订货量由甲方按项目实际需求数量并通知乙方的供货数量为准，乙方不得以供应量增减或供货时间变动为由拒绝供货或向甲方索赔，也不得要求调整合同约定单价。

1.5 合同履行期间，货物单价按固定单价执行。

1.6 合同履行期间，如国家法律法规规定调整税率，调整相应税率，不含税金额不变。

二、质量标准及售后服务

1、地震预警广播终端技术要求：

1.1 地震发生时，地震预警广播终端实时接收预警中心发送的预警信息，对达到用户设置的触发策略的预警，进行声音警报，实时播报预警目标倒计时提示声、预警目标的地震预估烈度，地震报警呜呜声，播报发震时刻、预警震级、地震震中（地名、经度、纬度），对预警目标区域的预警时间和预估震感。未达到触发策略的地震预警不进行声音警报，避免无震感情况下播出。具有 TTS 功能，可进行预警播报。

1.2 地震预警广播终端在收到地震预警信息后，自动输出语音信号，响应时间：≤1 秒。

1.3 参数设置

可设置地震预警触发条件（包括震级阈值、烈度阈值），对于达到触发条件的预警才发出警报。可设置白天和夜间的震级和烈度触发阈值，并实现自动切换

1.4 技术参数：

| 规格参数 | |
|--------|--------------------------------|
| 通讯方式 | 支持 4G 全网通 |
| 定位功能 | 具有基站和网络定位功能 |
| 供电 | AC110-240V |
| 工作环境 | 工作温度-10℃~60℃ |
| 防水防尘等级 | IP66 |
| 功放喇叭 | 功率不低于 100W，可支持连接两个 60W 或单个 60W |
| 喇叭灵敏度 | 109dB |

2、锚索预埋钢材及其他配件技术要求：

2.1 焊条：规格包含：422/40；506/3.2；506/4.0；20KG/件。

2.2 白 PE 管：内径 90mm；白矿管。

2.3 铝芯电缆：3*70mm²+2*35mm²。

2.4 铜铝鼻子：DT70mm²

2.5 三级配电柜：配西德利 250A4P 漏保（1 个）/计量表/160A4P 漏保（3 个）/63A4P 开关（1 个）。

- 2.6 钢管：规格包含： $\Phi 219 \times 3.5\text{mm}$ 、 $\Phi 159 \times 3.5\text{mm}$ 。
- 2.7 固定钢垫板：500*500*20mm 含配螺旋筋；配螺旋筋含配套螺旋筋（直径 279mm），保证能穿过 219 钢管）。
- 2.8 锚索定位管：规格包含： $\Phi 194 \times 4.5\text{mm}$ 、 $\Phi 140 \times 3.5\text{mm}$
- 2.9 锚垫板：400mm*400mm*45mm。
- 2.10 PVC 管：包含：L4 $\Phi 50 \times 2.4\text{mm}$ 、L4 $\Phi 110 \times 3.2\text{mm}$ 。
- 2.11 PPR 管：L4 $\Phi 110 \times 12.3\text{mm}$ 。
- 2.12 钢板：长宽高：150mm*150mm*10mm、500mm*250mm*20mm、140mm*140mm*6mm、90mm*140mm*6mm、160mm*100mm*14mm、300mm*100mm*14mm、220mm*65mm*14mm、220mm*50mm*14mm。
- 2.13 膨胀螺栓：M10*100
- 2.14 工字钢包含：22b、56b、10#。
- 2.15 槽钢：12#。
- 2.16 角钢包含：L100*100*10mm、L50*50*5mm、L70*70*5mm。
- 2.17 毛毡布：2*40 米。
- 2.18 建筑钢筋网片：1m*2m、孔径 200mm、丝径 6mm。
- 2.19 三相离心风机：L-05B。
- 2.20 行程开关：LX10-12。
- 2.21 三极交流接触器：LC1D620M7C。
- 2.22 施工升降电梯用防坠安全器：SAJ30-1.2。
- 2.23 齿轮油：L-CKC220#/16L。
- 2.24 电工工具包：中号。
- 2.25 铅丝：8#
- 2.26 手推车：1.3 米-900 斤。
- 2.27 套筒： $\Phi 34 \times 70\text{mm}$ 。
- 2.28 投光探照灯：800w。
- 2.29 铜铝鼻子：包含 35mm²、50mm²、70mm²、95mm²、185mm²
- 2.30 镀锌螺栓包含：M12*20、M10*30。
- 2.31 磁力水平尺：600mm。
- 2.32 铸铁水平尺：500mm

2.33 角向磨光机：S1M-FF-125S

2.34 聚乙烯白色塑料管：包含 75mm*5mm、90mm*5mm。

2.35 球阀：DN20/PN16。

2.36 紫铜止水接头：包含平面直角 30cm*30cm、立面直角（阴角）30cm*30cm、立面直角（阴角）30cm*30cm、三通 30cm*100cm。

2.37 开口销：M12*18cm。

2.38 建筑模板：1.2cm*1.22m*2.44m。

2.39 防坠铜芯电缆包含：3*35mm²+16mm²(带钢丝)、3*6mm²+4mm²(带钢丝)

2.40 污水潜污泵：EMG-15kw。

2.41 高强度螺栓：M30*180mm。

2.42 圆弧齿轮泵：100YHCB-100G。

2.43 电机配套皮带轮：LWYE-160L-4 15kw。

2.44 圆弧齿轮泵皮带轮：100YHCB-100G 。

3、本项目所有产品质量要求及技术标准需满足国家行业标准，要求有产品执行标准号、出厂须附产品的第三方检测报告、产品出厂合格证。材料进场时必须随车携带产品执行标准号、第三方检测报告、产品出厂合格证。若未携带资料或资料不全，采购人将不予接收。

4、产品在装箱发货前须经过严格检测，供应商须保证产品是全新的且质量、规格和技术要求符合采购人需求以及询价文件要求，安全、环境方面符合国家相关标准，保证货物质量；

5、属于国家法检的货物必须要通过国家商检部门的检验。

6、加工件部分，供应商需按图加工，保障加工件的一致性。

7、提供针对本项目的质量保证和售后服务承诺书原件。

8、提供产品取得国家授权、许可的第三方产品检验检测机构出具的合格证书或检验合格报告。

三、保证与质保期

3.1 对货物权利瑕疵的保证：乙方保证对所出租的物资拥有所有权和处分权，不存在法律纠纷及诉讼，并与国家现行法律法规没有抵触，对供应的标的物的出售是其合法有效的行为。乙方承诺因货物权利和质量瑕疵给甲方造成损失（包含甲方对第三方造成损失）的由乙方负责赔偿。

3.2 对合同签订及履行的保证：

3.2.1 乙方具有签订并履行本合同的资质、权利和能力。

3.2.2 乙方保证自身不存在经济纠纷或组织障碍，影响本合同的效力及履行。

3.2.3 乙方保证对本合同的签订和履行提供了真实、有效的信息。

3.2.4 乙方保证有权签署本协议，且履行完毕根据法律、法规和公司章程等规定的表决和内部审批程序。

3.2.5 乙方保证签署本协议不会违反 (i) 乙方须遵守的任何法律、法规、规章或其他规范性文件；或 (ii) 乙方合法成立及依法存续所依据的任何文件；或 (iii) 对乙方或其资产具有约束力的任何文件或协议。

3.3 技术文件及技术服务担保：乙方提供的技术文件是合格的、完整齐全的，符合国家、地方和行业标准。乙方应保证甲方对合同货物的使用免于第三方提出的侵权索赔。乙方保证对所售卖的货物拥有所有权和处分权，不存在法律纠纷及诉讼及其它权利负担行为，并与国家现行法律法规没有抵触，对供应的标的物的出售是其合法有效的行为。如果因甲方使用乙方出售的合同货物使甲方被控告非法使用或侵犯技术秘密或专利权、或知识产权，甲方将通知乙方，乙方应自费以甲方的名义在甲方的协助下与第三方处理此事，使甲方免除由此造成的任何费用、赔偿和损失。

四、 计量方式

计量方式:实际采购量以采购人实际工程施工需求量为准。

五、 包装标准

5.1 包装物随标的物转移给甲方，包装所产生的费用由乙方承担。乙方提供的包装物应适应运输、装卸、防潮、防雨、防震、防锈等符合本合同货物实际需要，确保标的物安全无损运抵合同约定地点；

5.2 标的物的包装、标记和有关证件，须符合《产品质量法》及技术规格书规定的标准，严格遵守国家有关规定和甲方的要求；

5.3 由于乙方标的物包装不当或采取防范措施不充分，致使标的物损坏或丢失时，乙方均应按照合同的约定负责更换或赔偿。如因乙方原因造成合同标的物的误运，乙方应承担由此发生的费用。

六、 验收标准、方法、风险负担及异议期

6.1 验收标准：

6.1.1 乙方提供的货物应符合本合同第一条、第二条和第三条约定的标准，乙方应随货同时向甲方提供相关必要文件，如：货物第三方检测合格标准、产品质量合格证、发货物资清单或物资签收单等。

6.1.2 不低于以下标准中最高的标准：原厂商标准、国家标准、地方标准、行业标准、通常标准及符合合同目的的标准。

6.1.3 货物验收严格按国家标准和行业规范执行，并且货物应是全新的、未经使用过的。

6.2 验收方法：标的物运抵交货地点后，甲乙双方应按乙方提供的符合甲方需求计划的发货物资清单，对到货数量、外观、规格型号、合格证、质量证明书等进行核对，并对货物进行查验。

乙方送货时，由甲方指定的单位验收人员按实际验收合格并接收数量签收，甲方出具验收单并不免除乙方对其标的物应负的质量责任。

甲方指定验收员：冉志弘；联系方式：19981361998

6.3 风险负担：甲方验收合格前货物损毁、丢失的风险由乙方承担，甲方验收合格后货物损毁、丢失的风险转由甲方承担。

6.4 异议期：数量异议交货当时解决。如有质量异议甲方应在发现标的物质量瑕疵之日起【2】个工作日内向乙方提出，乙方应在【5】个工作日内处理完毕。

七、履约保证金

履约保证金按照第【7.1】款方式执行：

7.1 乙方不提供履约保证金。

7.2 乙方提供履约保证金，约定如下：

7.2.1 乙方应向甲方提供签约合同金额的【/】%为履约保证金，如提供银行保函，需为不可撤销的、以甲方为受益人的、见索即付。

7.2.2 履约保证金形式按第【/】种方式执行（1、银行保函，2、现金）。

7.2.3 履约保证金提交时间：【/】。

7.2.4 履约保证金退还：在收取乙方质量保证金或乙方提交质量保函后释放或无息返还乙方。

7.2.5 乙方应保证履约保函自本合同生效之日起至合同履行完毕且乙方已提交质量保函或甲方扣留质量保证金之日止一直有效。

7.2.6 甲方不承担乙方与履约担保有关的任何利息或其它类似的费用。

八、支付方式、期限及维修赔偿标准

8.1 双方约定按照以下付款方式支付货款：

物资数量、外观初验无误，相应的产品质量合格证、质量检验报告交付采购人后，双方签认《送货清单》，卖方根据《送货清单》提供对应金额的合格有效的增值税专用发票（一票制），采购人在收到发票核验无误后支付实际总金额的45日内支付当批合格产品总结算费用的95%，余款5%的质保金6个月质保期满后30日内无息一次性支付。

质保金：剩余实际支付总金额的5%作为质保金，质保期为6个月，在质保期内无任何质量问题

后无息支付，若在质保期内发生质量问题，卖方负责到现场处理相关问题，直至问题完全解决方可退还质保金。

说明：结算单价=含税到站单价，包含标的物运送至交货地点的产品出厂价、运费、税费、保险费、利润、培训服务费等其它为实现本合同目的所需的一切费用，除此以外甲方无需再支付乙方任何费用。

8.2 预付款：本合同无预付款。

8.3 甲方每次付款前，乙方应当按甲方要求提供符合国家规定和甲方要求的增值税专用发票、材料验收单等必要文件，甲方在收到文件后按照款约定，以银行转账的形式支付至乙方指定账户。乙方逾期提供前述文件的，甲方有权顺延付款且不承担违约责任。

8.4 乙方指定以下账户为收款账户，并对该账户信息真实性、合法性、准确性负责

单位名称：

信用代码：

地址：

电话：

开户行：

帐号：

行号：

8.5 乙方给甲方开具的增值税专用发票开票信息：中国水电七局·安能一局枕头坝二级水电站厂坝工程施工联合体根据需要选定中国水利水电第七工程局有限公司或中国安能集团第一工程局有限公司的工程项目部账户进行支付，并与对应付款账户开具相应税费发票。

(1)

单位名称：中国水利水电第七工程局有限公司

统一社会信用代码：91510000201827469M

公司住所：乐山市郫都区郫筒镇北大街成灌东路 349 号

开户行：中国建设银行股份有限公司成都第二支行

账号：51001426208050855475

联系电话：028-81737087

(2)

单位名称：中国安能集团第一工程局有限公司

统一社会信用代码： 91450000198221772K

公司住所：南宁市青秀区汇春路北一里5号

开户行：建行广西区分行营业部

账号： 4500 1594 1510 5050 3893

联系电话： 0771-2710176

8.6 乙方提供的发票若非合法有效，则甲方在任何时候均有权要求乙方重新开具，给甲方造成损失的，甲方有权要求乙方按合同总价的【1】%向甲方支付违约金；若乙方第二次提供的仍为虚假发票，须退还甲方已支付的全部费用，虚假发票所致的行政处罚或其他后果均由乙方承担，导致的行政、刑事责任由乙方负责自行承担，且甲方有权视情况解除合同并追究乙方的违约责任。

8.7 租赁物资的保养、维修及赔偿：

甲方承租期间应对租赁物资妥善保管，合理使用。拆除时要求使用滑轮等吊装设备吊运，严禁高空抛掷。租赁物资退还时，经双方检查点验，根据质量好坏、损坏程度等具体情况，按约定单价收取保养、维修及赔偿费用按附件1《盘扣式脚手架维修表》、附件2《盘扣式脚手架赔偿标准表》执行。

九、不可抗力

9.1 本合同约定的不可抗力指甲乙双方任何一方在签订本合同时不可预见的、遭受影响的一方不能克服和不能避免的，并对本合同的履行产生影响的客观情况；

9.2 甲乙双方任何一方遭受不可抗力时应及时通知另一方，以便双方采取必要措施密切配合以减少此事件产生的影响，并在【3】天内出具权威独立第三方证明文件，双方应就是否继续履行或变更终止合同达成协议。

9.3 不可抗力事件延续【7】天以上，双方应通过友好协商，确定是否继续履行合同。

9.4 乙方知悉并确定在签署本合同时已充分考虑目前疫情存在的情形对或者可能对按时交货造成的影响，并已在安排本合同交货期限时做了综合考虑与安排，乙方承诺严格按照本合同规定的期限及时交货，否则属于实质违约并承担违约责任。乙方承担违约责任后仍不能补偿甲方损失的（包括但不限于甲方由于停窝工遭受的损失、业主或其他方向甲方索赔遭受的损失等），乙方应向甲方承担赔偿责任。如疫情防控形势发生重大不利变化，乙方可以提供有效证据证明（包括但不限于相关政府机构出具的有效的不可抗力证明等）导致其不能按时交货的，双方另行协商变更交货日期。

十、乙方义务

10.1 合同签订后，乙方应当保证满足甲方提供需求计划中的货物。

10.2 乙方应统筹安排运输，确保设备、车辆和人员的正常运转，以满足按时、按质、按量安全地将标的物运到指定地点，不耽误甲方的正常办公；在途中发生的一切事宜和责任均由乙方自行解决并承担相应费用。

10.3 本合同的各项条款均属于双方经营活动内容，未经甲方书面同意，乙方不得对第三方泄露，若因泄露对甲方系统内单位造成损失的，乙方应赔偿甲方全部损失（包括但不限于由此发生的诉讼费、仲裁费、律师费等），不论本协议变更、解除还是终止，上述规定对双方当事人均具有长期的约束力。

十一、合同解除和终止

11.1 发生下列情况之一的，甲方可向乙方发出书面解除通知书，合同立即部分或全部终止合同，乙方对甲方的损失进行赔偿：

11.1.1 乙方提供的货物存有质量问题。

11.1.2 乙方未能在合同规定的限期或甲方同意延长的限期内提供部分或全部货物。

11.1.3 乙方不履行本合同规定的义务影响甲方的正常使用。

11.1.4 乙方违反本合同的任一约定的。

11.1.5 乙方在本合同的实施过程中有违法、违规行为。

11.2 甲方依据法律规定或依照本合同约定解除、终止本合同的，除乙方依据合同约定应支付甲方的违约金或损失赔偿之外，乙方还应另行支付甲方合同总价的【3】%作为解约违约金。

十二、违约责任

12.1 乙方不能按时发货的，逾期每天应向甲方偿付不能发货部分的万分之五作为逾期违约金，直至乙方完整履行本合同。若乙方超过【7】天仍未能按照合同约定交付全部合格货物，甲方有权解除本合同，并要求乙方支付合同总价的【3】%作为解约违约金，以及退还甲方所支付的全部款项，前述违约金未能弥补甲方所受损失的，乙方仍应负责赔偿。

12.2 甲方发现货物有任何质量瑕疵、数量短缺等不符合验收标准的情形时应当通知乙方。甲方有权视情况采取以下一种或几种措施：

12.2.1 要求乙方换货，且乙方应按照该条第1款的约定向甲方支付迟延交付违约金。

12.2.2 取消不合格部分的订单，并相应减少合同价款。

12.2.3 经过甲方两次验收，乙方仍不能提供符合标准和要求的货物，或者乙方存在其他严重违反本合同的情况，甲方有权解除合同，要求乙方支付合同总价的【3】%作为解约违约金及退还甲方所支付的全部款项，且乙方应当赔偿甲方因此而遭受的全部损失。

12.2.4 要求乙方赔偿甲方的损失，并承担本条项下措施相关的一切费用。

12.3 乙方逾期发货的，乙方应在发货前与甲方协商，甲方仍需要的，乙方应照数补发，并负逾期发货的违约责任；甲方不再需要的，应当在乙方逾期后【5】天内书面通知乙方，办理解除合同手续。

12.4 因货物存在缺陷、质量等问题给甲方、实际使用人或其他第三方造成人身、财产损害的，乙方应赔偿前述受害人的一切损失（包括但不限于合理的律师费及开支）。

12.5 合同中乙方需向甲方支付违约金及相应赔偿的，甲方有权在甲方应付乙方的款项或履约保证金中自行扣除该部分款项，不足部分，乙方仍应赔偿，乙方在甲方通知后【3】个工作日按照甲方的要求支付至甲方指定的账户。

12.6 乙方交付货物的型号、质量不符合要求的或不是新品的，甲方有权要求乙方立即办理退货、换货，已送到交货地点的不合格货物由乙方负责处理，并自行承担因此发生的所有费用。

12.7 甲方无正当理由中途退货，且影响乙方二次销售的，应向乙方偿付退货部分货款【100】%的违约金。

12.8 甲方逾期付款的，应按照同期全国银行间同业拆借中心公布的市场报价利率（LPR）向乙方支付逾期付款的违约金，但违约金最多不得超过本合同金额的1%。

12.9 甲方无正当理由违反合同规定拒绝接货的，应当承担由此造成的损失。

12.10 乙方未按合同要求提供相应售后服务的，乙方按【1000】元/次支付违约金，累积达【10】次以上的，甲方有权解除合同，要求乙方支付合同总价的【3】%作为解约违约金及退还甲方所支付的全部款项，且乙方应当赔偿甲方因此而遭受的全部损失。

12.11 乙方同意向甲方支付或承担因本合同或本合同项下因乙方原因引致的针对甲方的所有债务、义务、损失、损害、罚款、判决、诉讼、权利主张、解决的费用或其他费用及开支（包括但不限于诉讼费、律师费、鉴定费、调查费、公证费、诉讼财产保全责任保险费等），除非该等赔偿责任是由于甲方的欺诈或故意不当行为所导致。

12.12 本合同中如乙方的某一违约行为同时适用两条或两条以上违约条款的，除法律有明确规定外，违约条款相互独立，可以累加适用。本合同中某一条款中所约定的违约责任不影响本合同中其它条款关于违约责任的相关约定，不影响甲方基于法律规范或其它合同约定所享有的一切权利。

十三、争议纠纷解决方式

13.1 本合同履行过程中发生的争议，双方应友好协商解决；协商不成的向中国水利水电第七工程局有限公司或中国安能集团第一工程局有限公司合肥分公司所在地有管辖权的法院起诉。

13.2 在争议解决过程中,是否应继续履行本合同,双方另行协商确定。

十四、通知与送达

14.1 本合同签字页当事人联系方式和联系信息适用于双方往来联系、书面文件送达及争议解决时法律文书送达。

14.2 通过传真方式的,在发出传真时视为送达;以邮寄方式的,挂号寄出或者投邮当时视为送达;以电子邮件地址发送通知的,发送时间即视为对方收到通知的时间,发送内容即视为通知内容;通过发送短信的,发送时间即视为对方收到通知的时间,发送内容即视为通知内容;通过电话方式的,以打入合同所列明电话的通话记录为依据视为送达;通过登报送达的,通知内容所登报刊的出版日期即为送达时间。

14.3 甲乙双方因履行本合同而相互发出或者提供的所有通知、文件、资料,均以本合同所列明的地址、传真、电话、邮箱送达,乙方如果迁址或变更电话、传真、邮箱地址的,应当在【3个工作日内】书面通知甲方,在甲方实际收到变更通知前的送达仍为有效送达,电子送达与书面送达具有同等法律效力。

14.4 以上送达地址适用范围包括但不限于各类告知书、通知书、工作联系单、协议文件、诉讼或仲裁文书,送达主体可以是合同各方、人民法院、仲裁委员会及各行政机关,因载明的地址有误或未及时告知变更后的地址,导致相关文书及诉讼文书退回之日即视为送达之日。

十五、其他约定事项:

15.1 甲方于本合同项下提供的所有图片、手册、海报、商标、标识、画像、广告词、设计以及其他文件、材料中所包含和涉及的版权、商标权等知识产权以及相关权利归属于甲方,或相关的许可及授权属于甲方。

15.2 乙方提供的货物必须满足国家和甲方关于安全保护、环境保护及职业健康相关规定的规范,送货单据及验收单作为本合同结算时的附件。本合同附件与本合同具有同等的法律效力。

15.3 本合同的日期除明确为“工作日”的,“日”或“天”都指的是日历天。

15.4 乙方在生产加工及运输的过程中应遵守国家安全生产、道路交通安全及环境保护的有关规定,对因此造成的损失或第三者损失,由乙方承担。因此导致甲方产生实际损失的,甲方有权向乙方追偿。

15.5 乙方承诺不对甲方人员行贿、腐化,不得因业务分歧寻衅滋事。如果发生该类行为,甲方有权终止协议。

15.6 乙方协议执行期间应妥善处理与其他相关单位、组织或个人发生的一切债权、债务。如果

因乙方原因发生第三人向甲方主张权利并产生实际损失的，甲方有权向乙方追偿。

15.7 未经对方书面同意，本协议项下的所有债权、债务均不得转让。任何一方单方面转让债权、债务，导致对方被第三人提起仲裁、诉讼产生的诉讼费、律师费或产生其它损失的，均应予以赔偿。

15.8 本协议为非排他性协议，乙方不得以任何理由干涉甲方与其他供应商的业务往来。

15.9 乙方保证本协议项下产品不侵犯任何第三人的专利权、商标权，著作权或其他合法权利，乙方保证对所提供的货物有合法物权，未为该货物设立抵押、质押等负担行为。如果发生第三人以侵权或追索为由向甲方主张权利的，因此发生的诉讼费、律师费和其他合理诉讼支出，工期延误等损失乙方均予以赔偿。

15.10 如因建设方或不可抗力原因，导致项目建设终止，本协议随之终止，双方不承担违约责任。

15.11 其他【】。

十六、本合同一式【伍】份，甲方【叁】份，乙方【贰】份，自双方法定代表人或委托代理人签字并加盖公章或合同专用章之日起生效，至双方履行完毕之日起终止；合同终止，但不免除乙方维修和三包服务。

附件 1：盘扣式脚手架维修表

附件 2：盘扣式脚手架赔偿标准表

附件 3：盘扣重量表

附件 4：廉洁协议

附件 5：安全协议

附件 6：合规承诺函

甲方：中国水电七局·安能一局枕头坝

乙方：

厂坝工程施工联合体

法定代表人或

法定代表人或

委托代理人：

委托代理人：

合同签订时间： 年 月 日

合同签订地址：乐山市金口河区

附件 1

保 廉 协 议

合同编号：

廉

甲方：中国水电七局·安能一局枕头坝二级水电站厂坝工程施工联合体

施工项目：大渡河枕头坝二级水电站厂坝（含鱼道）工程

乙方：

为确保 大渡河枕头坝二级水电站厂坝（含鱼道）工程钢材、锚索预埋件等物资采购项目合同（合同编号：_____）双方能够勤政廉洁的履行合同，维护双方合法权益，经双方协商达成一致意见，签订如下协议：

第一条 双方的权利和义务

- 一、严格遵守党和国家有关法律法规及党风廉政建设有关规定。
- 二、双方本着公开、公正、诚信的原则，自觉按合同办事，不得损害国家、集体利益以及个人合法权益。
- 三、双方要建立健全廉政制度，经常开展廉政教育，加强对本单位工作人员的监督工作。
- 四、加强相互监督，对违反合同行为及时提醒并予以纠正，对违法违纪行为及时报告有关部门。

第二条 甲方义务

- 一、甲方工作人员不得索要或接受乙方提供的礼金、有价证券（卡）和物品；不得在乙方单位报销应由个人支付的各种费用。
- 二、甲方工作人员不得借本人及家庭婚丧嫁娶、住房装修等时机，索取和接受乙方的礼金、礼品、有价证券或劳务、财务帮助。
- 三、甲方工作人员不得利用职权安排亲友、子女到乙方单位工作或分包工程或谋取其他好处。
- 四、甲方工作人员不得接受乙方提供的宴请、高消费娱乐活动及国内外观光旅游活动。
- 五、甲方工作人员不得为乙方多算量、多结款，并从中收取回扣，谋取私利。
- 六、甲方工作人员不得因乙方拒绝合同外的不合理要求，而故意刁难乙方。

七、甲方工作人员不得利用计量、结算、支付等职权，故意刁难乙方谋取私利。

第三条 乙方责任

一、乙方工作人员不得以任何理由向甲方工作人员赠送现金、礼品或有价证券(卡)、或给予回扣。

二、乙方工作人员不得为甲方工作人员报销应由甲方单位或个人支付的任何费用。

三、乙方工作人员不得邀请和资助甲方工作人员家属外出旅游、参观、学习。

四、乙方工作人员不得利用黄、赌、贿等各种手段拉拢腐蚀甲方工作人员。

第四条 违约责任

一、甲方工作人员有违反本合同规定的行为，情节轻微的，由上级纪检组织监察部门给予戒勉谈话；情节较重并给企业造成损失的，依据有关规定对责任人给予党纪政纪处分和经济处罚，并建议调离原岗位，不再从事相关工作；给乙方造成损失的，甲方单位赔偿乙方单位直接经济损失；情节严重构成犯罪的，将责任人移交司法机关追究其刑事责任。

二、乙方单位或个人有违反合同约定的行为，情节轻微的，收缴乙方交纳的部分保证金；情节较重并给甲方造成损失的，乙方赔偿甲方直接经济损失，并取消乙方在甲方的供货业务资格。

第五条 双方约定如下事项：

1、本合同由中国水电七局·安能一局枕头坝二级水电站工程施工联合体 纪委办公室负责验收，由翟琦负责监督，举报电话：15881218855。

2、双方其他约定：《保廉合同》甲方采用印章为“中国水电七局·安能一局枕头坝二级水电站厂坝工程施工联合体”。

第六条 本合同作为大渡河枕头坝二级水电站厂坝（含鱼道）工程钢材、锚索预埋件等物资采购项目合同的一部分，双方签字盖章后即生效，有效期至主合同完成。

第七条 本合同正本二份，副本二份，甲乙双方各执正本副本各一份。

甲方：中国水电七局·安能一局枕头坝

乙方：

厂坝工程施工联合体

企业法人(签字)：

企业法人(签字)：

授权代理人(签字)：

授权代理人(签字)：

年 月 日

年 月 日

生的道路交通事故，甲方不承担任何责任。在施工现场以内发生事故，根据责任划分承担相应的责任。

4、乙方车辆进入施工现场必须听从甲方现场人员的指挥，乙方人员必须遵守甲方关于施工现场安全管理的规定。

5、如因乙方原因造成设备损失及人员伤亡，责任及损失由乙方承担。

6、乙方运输车辆及产品必须符合国家环保要求，承担因此导致的责任和经济损失。

7、乙方工作及驾驶人员未佩戴安全帽，不得进入施工现场（车辆上除外）。承担未戴安全帽或未系帽带受到工程监理及甲方主管部门按照文件处罚的责任并承担相应的经济处罚金。

8、乙方车辆及人员应购置足额的保险，承担意外事故与保险公司索赔的义务。

三、由于违反本协议而造成的安全事故由违约方承担一切经济损失。

四、本协议一式贰份，甲、乙双方各执一份，双方签字盖章后生效。

甲方：中国水电七局·安能一局枕头坝

乙方：

厂坝工程施工联合体

企业法人(签字)：

企业法人(签字)：

授权代理人(签字)：

授权代理人(签字)：

年 月 日

年 月 日

附件三

合规承诺函

(甲方)：中国水电七局·安能一局枕头坝厂坝工程施工联合体

为与甲方建立互惠互利的良好商业合作关系，全面响应甲方合规要求，承诺人特作出以下承诺：

一、承诺人及其关联人严格遵守所有适用的法律法规、行业管理规范及业务监管要求，未实施且不会实施任何可能使甲方承担法律责任的行为；

二、承诺人及其关联人均未以影响商业决策或获取不正当利益为目的，直接或间接向任何人士或相关方提供、支付、给予或承诺提供、支付、给予任何形式的贿赂、回扣及特殊待遇；

三、承诺人及其业务合作伙伴将全面协助和配合甲方的所有商业行为符合合规要求；

四、承诺人所提供的任何声明、信息和业务陈述都是准确真实的；

五、承诺人违反以上承诺，应承担违约责任，包括但不限于赔偿甲方因此产生的全部损失。

特此承诺。

承诺人： (公章)

法定代表人或授权代表签字：

年 月